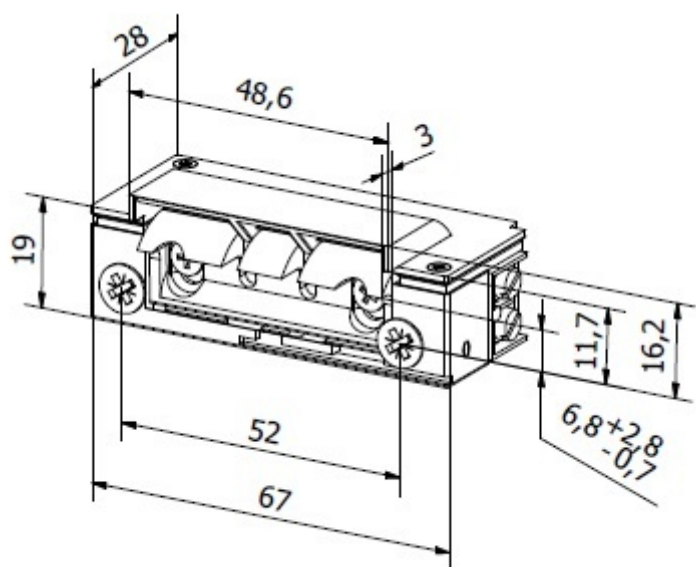


Hartte серия XS-C со слайдером



Серия XS-C имеет встроенный слайдер, составляющий крышку для установки электрозащелки без расширения отверстия в раме в выступающую защелку. Обычно используется в частных зданиях, офисах и общественных зданиях, как для дверей из алюминия, стали, дерева, так и ПВХ. Серия XS-C рекомендуется, в частности, для дверей без рамок.

Особенности:

- тип работы NC (нормальное закрытое) или NO (реверсное)
- симметричная конструкция
- встроенный слайдер
- размеры: ширина 19 (23,5) мм, высота 67 мм, глубина 28 мм.
- механическая прочность - давление 3000N (300кг)
- механическая прочность - цикл открытия 200 000
- для дверей левосторонних и правосторонних
- защелка регулируемая в диапазоне 3,5мм
- радиальная форма защелки - во время открытия не выходит за пределы контура замка

Доступные функции:

- стандарт
- с памятью
- с выключателем
- с резистором

электрическая спецификация

	12AC/DC	12DC NO	24AC/DC	24DC NO
Модели	XS12U-C	XS12R-C	XS24U-C	XS24R-C
Допустимое напряжение (V)	10-14	10-14	AC 21-26 DC 20-26	20-26
Сопротивление (Ohm)	17,6	60	60	230
Потребляемая мощность AC (mA)	480	-	280	-
Потребляемая мощность DC (mA)	680	200	400	100
Непрерывная работа (100%ED)	нет	да	нет	да

МОДЕЛИ

Модели	тип	ток			Мощность		тип работы		функции				корпус	защелка	
		06V	12V	24V	AC	DC	NC	NO	выкл юча тель	памя ть (арр етир ован ия)	датч ик закр ытия двери	усил енной пруж иной			слайд ером
XS00U-C	Непрерывная работа (100%ED), с низким уровнем потребления	●	●	●	●	●						●	Узкие, симметричные	радиусная, регулируемая	
XS00UP-C	Непрерывная работа (100%ED), с низким уровнем потребления	●	●	●	●	●			●			●	Узкие, симметричные	радиусная, регулируемая	
XS00UW-C	Непрерывная работа (100%ED), с низким уровнем потребления	●	●	●	●	●		●				●	Узкие, симметричные	радиусная, регулируемая	
XS00UPW-C	Непрерывная работа (100%ED), с низким уровнем потребления	●	●	●	●	●		●	●			●	Узкие, симметричные	радиусная, регулируемая	
XS00U-BC	Непрерывная работа (100%ED), с низким уровнем потребления	●	●	●	●	●					●	●	Узкие, симметричные	радиусная, регулируемая	
XS00UW-BC	Непрерывная работа (100%ED), с низким уровнем потребления	●	●	●	●	●		●			●	●	Узкие, симметричные	радиусная, регулируемая	
XS12U-BC	стандарт	●			●	●	●					●	●	Узкие, симметричные	радиусная, регулируемая
XS12UW-BC	стандарт	●			●	●	●		●			●	●	Узкие, симметричные	радиусная, регулируемая
XS12R-BC	нормально-открытый	●	●	●			●					●	●	Узкие, симметричные	радиусная, регулируемая
XS00U-M-C	Непрерывная работа (100%ED), с низким уровнем потребления	●	●	●	●	●				●		●	●	Узкие, симметричные	радиусная, регулируемая
XS00UPM-C	Непрерывная работа (100%ED), с низким уровнем потребления	●	●	●	●	●			●	●		●	●	Узкие, симметричные	радиусная, регулируемая
XS00UWM-C	Непрерывная работа (100%ED), с низким уровнем потребления	●	●	●	●	●		●		●		●	●	Узкие, симметричные	радиусная, регулируемая
XS00UPWM-C	Непрерывная работа (100%ED), с низким уровнем потребления	●	●	●	●	●		●	●	●		●	●	Узкие, симметричные	радиусная, регулируемая
XS12UM-C	стандарт	●			●	●	●			●		●	●	Узкие, симметричные	радиусная, регулируемая
XS12UPM-C	стандарт	●			●	●	●		●	●		●	●	Узкие, симметричные	радиусная, регулируемая
XS12UWM-C	стандарт	●			●	●	●		●	●		●	●	Узкие, симметричные	радиусная, регулируемая
XS12UPWM-C	стандарт	●			●	●	●		●	●		●	●	Узкие, симметричные	радиусная, регулируемая
XS12RM-C	нормально-открытый	●			●		●			●		●	●	Узкие, симметричные	радиусная, регулируемая
XS24UM-C	стандарт		●	●	●	●				●		●	●	Узкие, симметричные	радиусная, регулируемая
XS24UPM-C	стандарт		●	●	●	●			●	●		●	●	Узкие, симметричные	радиусная, регулируемая
XS24UWM-C	стандарт		●	●	●	●		●		●		●	●	Узкие, симметричные	радиусная, регулируемая
XS24UPWM-C	стандарт		●	●	●	●		●	●	●		●	●	Узкие, симметричные	радиусная, регулируемая
XS24RM-C	нормально-открытый		●		●		●			●		●	●	Узкие, симметричные	радиусная, регулируемая
XS12U-C	стандарт	●			●	●	●					●	●	Узкие, симметричные	радиусная, регулируемая
XS12UP-C	стандарт	●			●	●	●		●			●	●	Узкие, симметричные	радиусная, регулируемая
XS12UW-C	стандарт	●			●	●	●		●			●	●	Узкие, симметричные	радиусная, регулируемая
XS12UPW-C	стандарт	●			●	●	●		●	●		●	●	Узкие, симметричные	радиусная, регулируемая
XS12R-C	нормально-открытый	●			●	●	●					●	●	Узкие, симметричные	радиусная, регулируемая
XS24U-C	стандарт		●		●	●						●	●	Узкие, симметричные	радиусная, регулируемая
XS24UP-C	стандарт		●	●	●	●			●			●	●	Узкие, симметричные	радиусная, регулируемая
XS24UW-C	стандарт		●	●	●	●		●				●	●	Узкие, симметричные	радиусная, регулируемая
XS24UPW-C	стандарт		●	●	●	●		●	●			●	●	Узкие, симметричные	радиусная, регулируемая
XS24R-C	нормально-открытый		●		●		●					●	●	Узкие, симметричные	радиусная, регулируемая
XS00U-CF	Непрерывная работа (100%ED), с низким уровнем потребления, без распоркой планки	●	●	●	●	●						●	●	Узкие, симметричные	радиусная, регулируемая
XS00UP-CF	Непрерывная работа (100%ED), с низким уровнем потребления, без распоркой планки	●	●	●	●	●			●			●	●	Узкие, симметричные	радиусная, регулируемая

Модели	тип	ток	Мощность	тип работы	функции	корпус	защелка
XS00UW-CF	Непрерывная работа (100%ED), с низким уровнем потребления, без распоркой планки	● ●	● ●	● ●	●	● Узкие, симметричные	радиусная, регулируемая
XS00UPW-CF	Непрерывная работа (100%ED), с низким уровнем потребления, без распоркой планки	● ●	● ●	● ●	● ●	● Узкие, симметричные	радиусная, регулируемая
XS12U-CF	стандарт, без распоркой планки	●	● ● ●	●		● Узкие, симметричные	радиусная, регулируемая
XS12UP-CF	стандарт, без распоркой планки	●	● ● ●	●	●	● Узкие, симметричные	радиусная, регулируемая
XS12UW-CF	стандарт, без распоркой планки	●	● ● ●	●	●	● Узкие, симметричные	радиусная, регулируемая
XS12UPW-CF	стандарт, без распоркой планки	●	● ● ●	●	● ●	● Узкие, симметричные	радиусная, регулируемая
XS12R-CF	нормально-открытый, без распоркой планки bez podkładki	●	●	●	●	● Узкие, симметричные	радиусная, регулируемая
XS24U-CF	стандарт, без распоркой планки		● ● ● ●			● Узкие, симметричные	радиусная, регулируемая
XS24R-CF	нормально-открытый, без распоркой планки	●	●	●		● Узкие, симметричные	радиусная, регулируемая