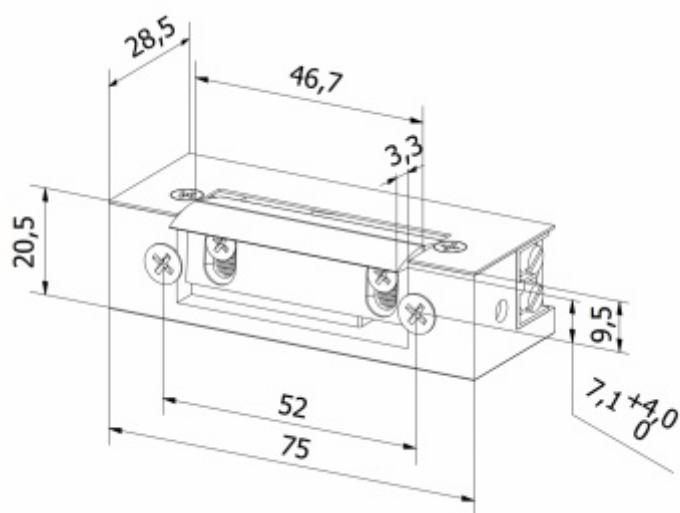


Hartte серия S



Электрозашелки серии S являются наиболее универсальными электрическими замками во всех отношениях. Имеют симметричный корпус, регулируемую защелку в диапазоне 4 мм и широкий спектр моделей с разными вариантами и дополнительными функциями. Используются в дверях из дерева, стали, алюминия и ПВХ в частных и общественных зданиях, используемых в системах контроля доступа в офисах, коммерческих, промышленных, а также в многоквартирных зданиях.

Особенности:

- тип работы NC (нормальное закрытое) или NO (реверсное)
- симметричная конструкция
- размеры: ширина 20,5мм, высота 75 мм, глубина 28,5мм,
- в версии с мониторингом размеры: 81мм x 20,5мм x 29мм
- механическая прочность - давление 3500N (350кг)
- механическая прочность - циклы открытия 200 000
- дверь левосторонняя и правосторонняя
- регулируемая защелка в диапазоне 4 мм

Доступные функции:

- стандарт
- с памятью
- с выключателем
- с памятью и выключателем
- реверсивные
- с низким уровнем потребления

Эти модели также доступны для мониторинга состояния двери (M) и/или резистора (V).

электрическая спецификация

	12AC/DC	12DC	12DC NO	24AC/DC	24DC	24DC NO
Модели	S12U	S12N	S12R	S24U	S24N	S24R
Допустимое напряжение (V)	10-14	10-14	10-14	AC 21-26 DC 20-26	20-26	20-26
Сопротивление (Ohm)	21	38	63	130	150	250
Потребляемая мощность AC (mA)	400	-	-	130	-	-
Потребляемая мощность DC (mA)	570	320	190	180	160	100
Непрерывная работа (100%ED)	нет	нет	да	нет	нет	да

Proponowane okucia

Płaskie blachy zaczepowe (płaskowniki)	Wykonane ze stali nierdzewnej lub zwykłej ocynkowanej, niklowanej lub lakierowanej	
Kątowe blachy zaczepowe	Wykonane ze stali nierdzewnej lub standardowej (ocynkowanej, niklowanej lub lakierowanej)	
Obudowy do elektrozaczepów	Wykonane ze stali zwykłej ocynkowanej lub lakierowanej, montowane bocznie lub od frontu	
Wzmocnione blachy zaczepowe (z wyślizgiem / prowadnicą pod język zamka kławkowego)	Wykonane ze stali nierdzewnej lub zwykłej ocynkowanej, niklowanej lub lakierowanej	
Blachy do wmurowania	Wykonane ze stali zwykłej ocynkowanej, montowane w furtkach	
Blachy na specjalne zamówienie	Projektujemy i produkujemy okucia dopasowanego do potrzeb klienta	