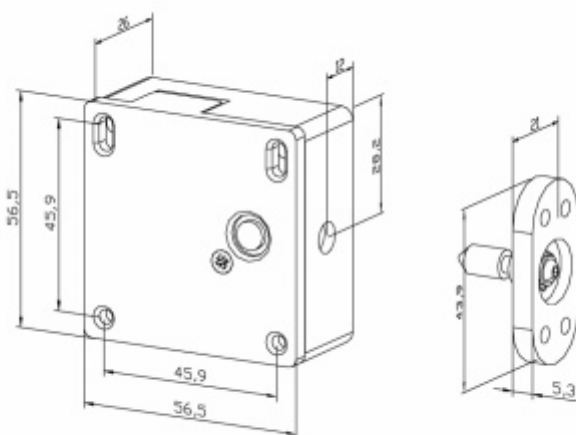


# Hartte серия PU



Электрозамки с серии PU являются универсальным решением для мебели, шкафов, шкафчиков и ящиков, требующих контроля доступа и/или регистрации время работы. Благодаря корпусу из высококачественного армированного стекловолокном материала, они часто используются в раздевалках на бассейнах, спортзалах, SPA и для переодевания персонала. Отлично защищают шкафы и ящики в офисах и коммерческих зданиях. Также имеется подпружиненная версия для монтажа в шкафах без кронштейнов. Рекомендуется для мебели из HPL, деревянных, металлических и искусственных материалов.

## Особенности:

- тип работы NC (нормальное закрытое)
- небольшие размеры ширина 26 мм, высота 56,5 мм, глубина 56,5 мм
- механическая прочность 1500 Н (около 150 кг)
- для мебельных шкафов, шкафов на бассейне, гардеробных и т.д.
- пластиковый корпус устойчив к коррозии
- надежные и мощные компоненты

## Dane elektryczne

	12AC/DC	12DC	24AC/DC	24DC
Indeks	PU12	PU12	PU24	PU24
Tolerancja napięcia (V)	10-14	10-14	22-26	20-28
Oporność (Ohm)	13	34	74	130
Pobór prądu AC (mA)	650	-	230	-
Pobór prądu DC (mA)	920	350	330	185
Max. naprężenie drzwi przy AC (N)	7	-	5,5	-
Max. naprężenie drzwi przy DC (N)	4	2	5	2,5
Długość bolca (mm)	18	18	18	18
Średnica bolca (mm)	7	7	7	7
Waga (kg)	0,1	0,1	0,1	0,1