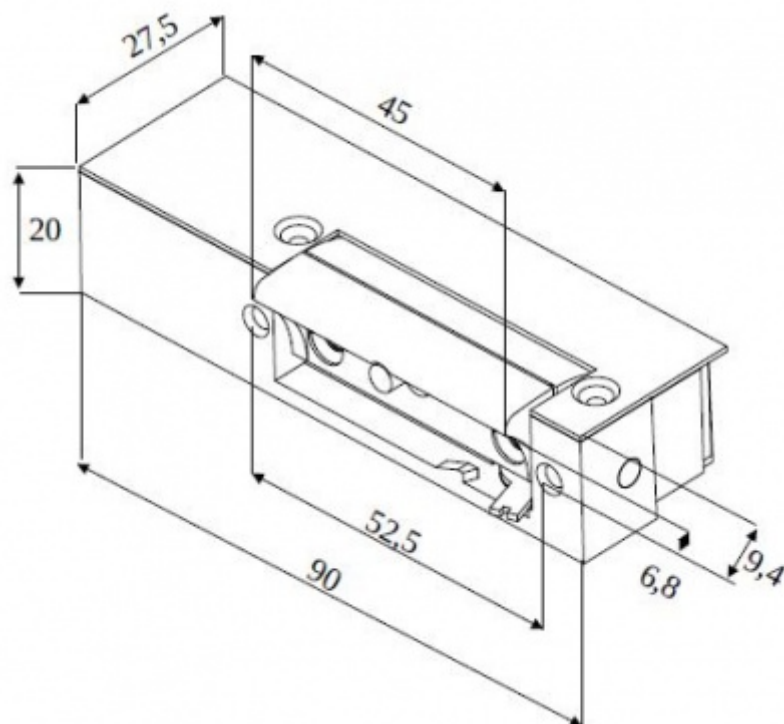


Hartte seria GL



Elektrozaczepek z serii GL posiadają asymetryczną obudowę oraz zaczepek pokryty powłoką galwaniczną zabezpieczającą przed korozją. Elektrozaczepek te posiadają **regulacją w zakresie 4 mm**. Przeznaczone zarówno do drzwi prawych jak i lewych. Elektrozaczepek Hartte stosowane są w drzwiach różnego typu (drewniane, metalowe i PVC), furtkach i szafkach. Współpracują z pozostałymi elementami systemu kontroli dostępu: domofonami, wideodomofonami, bramofonami, czytnikami kart itd., dlatego często wykorzystywane są w budynkach wielomieszaniowych, biurowych i komercyjnych.

Cechy charakterystyczne:

- **asymetryczna obudowa z regulacją 4mm**
- typ pracy NC (normalnie zamknięty)
- **wymiary:** - szerokość 20 mm x wysokość 90 mm x głębokość 27,5 mm
- wytrzymałość mechaniczna - **nacisk 3 000 N (300kg)**
- wytrzymałość mechaniczna - **cykle otwierania 200.000**
- **do drzwi lewych i prawych**

Dostępne modele:

- standardowy (U)
- z pamięcią (P)
- z wyłącznikiem (W)
- z pamięcią i wyłącznikiem (PW)

Dane elektryczne

	12AC/DC	12AC/DC	12AC/DC	12AC/DC
Nazwa modelu	GL12U	GL12UW	GL12UP	GL12UPW
Tolerancja napięcia (V)	9-14	9-14	9-14	9-14
Oporność (Ohm)	20	20	20	20
Pobór prądu AC (mA)	426	426	426	426
Pobór prądu DC (mA)	600	600	600	600
Praca ciągła pod prądem (100% ED)	nie	nie	nie	nie