

ELEKTROTRYGIEL MAGNETYCZNY HARTTE MODEL SBL12NMTL

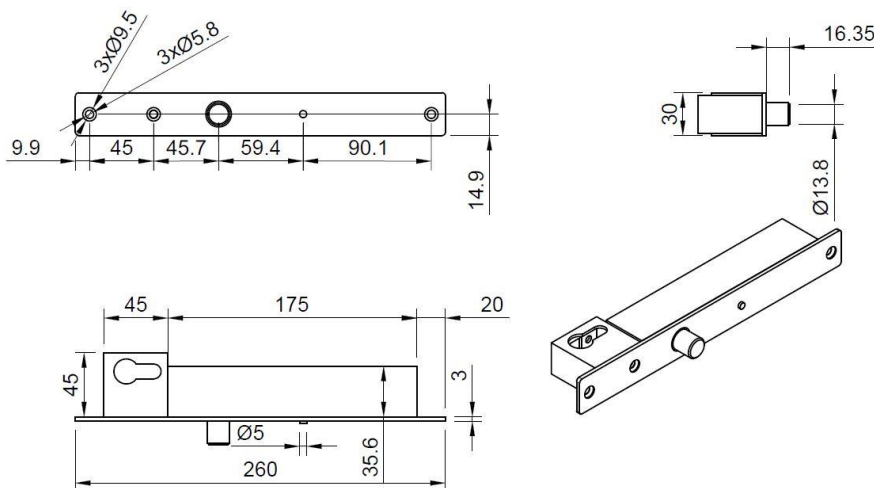
UWAGI OGÓLNE

Przed przystąpieniem do instalacji należy się upewnić, że zostały zachowane wszystkie wymagania co do bezpieczeństwa. Aby zapewnić prawidłowe działanie rygla elektromagnetycznego, odległość między elektrotrygłem a płytką zaczepową nie może być większa niż 8mm.

DANE TECHNICZNE

Typ pracy	NC (normalnie zamknięty)
Zasilanie (V)	12 V DC
Pobór prądu – rozruch (mA)	1200 mA
Pobór prądu – praca (mA)	200 mA
Wymiary korpusu z okuciem (mm)	260 x 30 x 48 mm
Wymiary płytki magnetycznej (mm)	100 x 25 x 2,8 mm
Wymiary rygla (mm)	16,35 x 14,35 mm
Waga (kg)	1.6 kg
Monitoring zamknięcia drzwi	tak
Sygnalizacja LED	tak
Timer	tak (0, 3, 6, 9 sekund)
Montaż	wpuszczany
Wytrzymałość mechaniczna	10 000 N (ok. 1000 kg)
Wytrzymałość w cyklach otwarć	500 000

WYMIARY ELEKTROTRYGLA



USTAWIANIE TIMERA (OPÓŹNIENIA)

Model SBL12NMTL wyposażony jest w możliwość ustawienia opóźnienia blokady. W celu ustawienia czasu opóźnienia, należy przesunąć przełączniki w odpowiednią pozycję zgodnie ze schematem poniżej. Fabryczne ustawienia = 0 sekund



0.0 SEC



6.0 SEC



3.0 SEC



9.0 SEC

KONFIGURACJA KABLI

	czerwony		+	12V DC	
	czarny		-		
	pomarańczowy		OPEN		
	niebieski		NO	} Lock signal	
	brązowy		NC		
	szary		COM		

MONTAŻ

