

ELEKTORYGIEL MAGNETYCZNY HARTTE MODEL SBL12RM

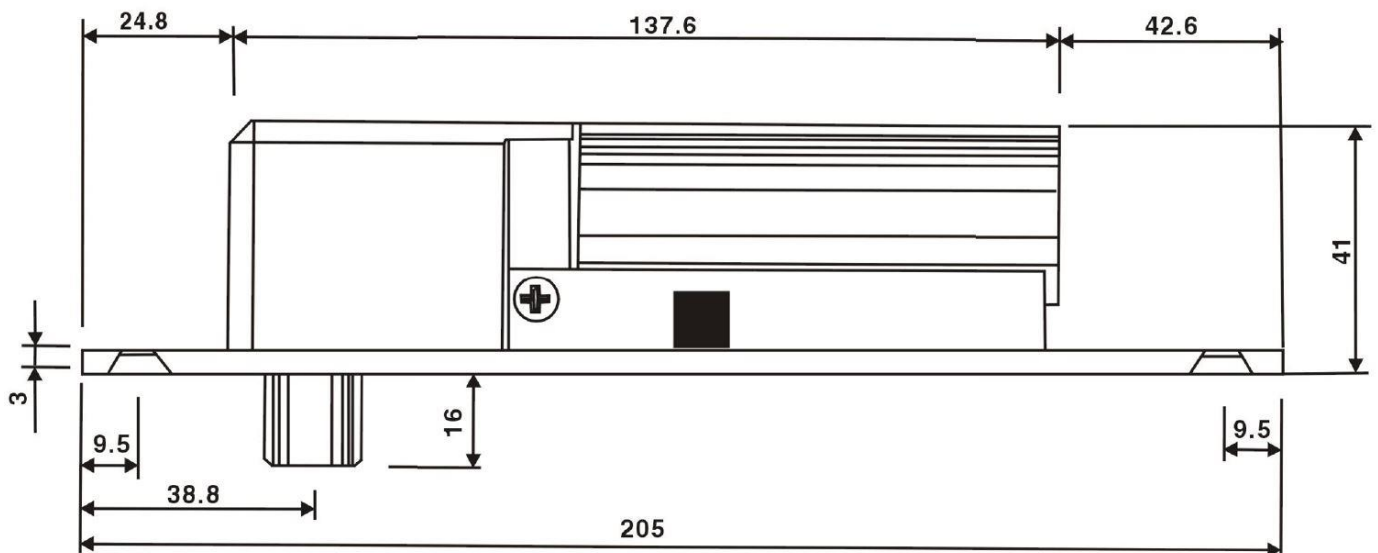
UWAGI OGÓLNE

Przed przystąpieniem do instalacji należy się upewnić, że zostały zachowane wszystkie wymagania co do bezpieczeństwa. Aby zapewnić prawidłowe działanie rygla elektromagnetycznego, odległość między elektorygłem a płytką zaczepową nie może być większa niż 8mm.

DANE TECHNICZNE

Typ pracy	NO (normalnie otwarty)
Zasilanie (V)	12 V DC
Pobór prądu – rozruch (mA)	900 mA
Pobór prądu- praca (mA)	150 mA
Wymiary korpusu z okuciem (mm)	205 x 35 x 41 mm
Wymiary płytki magnetycznej (mm)	90 x 25 x 2 mm
Wymiary rygla (mm)	16 x 16 mm
Waga (kg)	0.7 kg
Monitoring zamknięcia drzwi	tak
Sygnalizacja LED	nie
Timer	tak
Montaż	wpuszczany
Wytrzymałość mechaniczna	8 000 N (ok. 800 kg)
Wytrzymałość w cyklach otwarć	500 000

WYMIARY ELEKTORYGIA

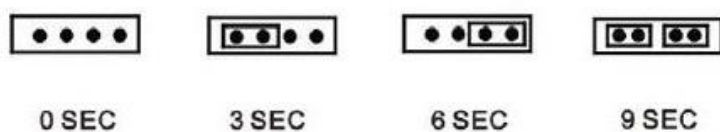


KONFIGURACJA KABLI

+12V DC	czerwony
GND	czarny
NC (0.5A)	biały
COM	biały

USTAWIANIE TIMERA (OPÓŹNIENIA)

Model SBL12RM ma możliwość ustawienia opóźnienia blokady. W celu ustawienia czasu opóźnienia, należy przesunąć przełączniki w odpowiednią pozycję zgodnie ze schematem poniżej. Fabryczne ustawienia = 0 sekund



MONTAŻ

