

ELEKTROTRYGIEL MAGNETYCZNY HARTTE MODEL XSBL12RMT

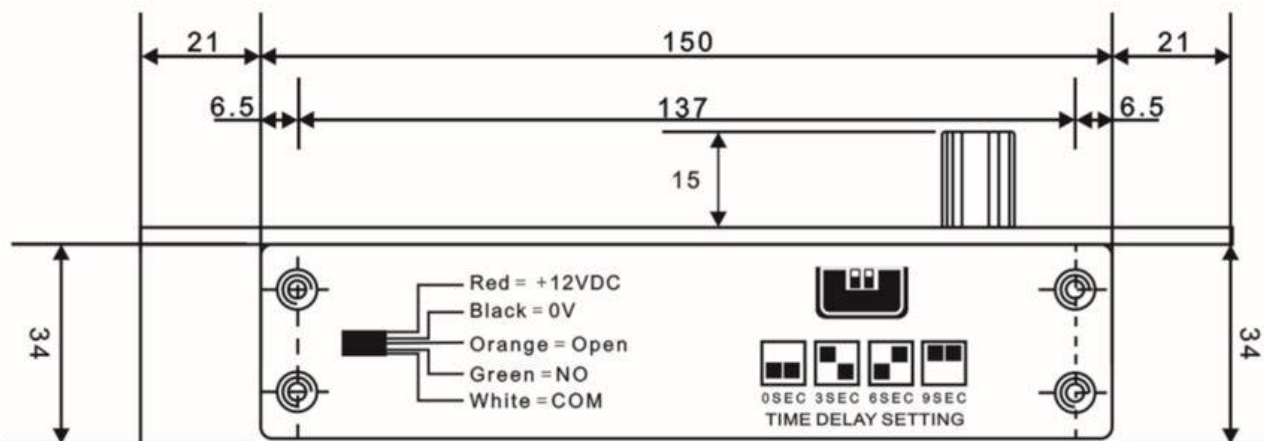
UWAGI OGÓLNE

Przed przystąpieniem do instalacji należy się upewnić, że zostały zachowane wszystkie wymagania co do bezpieczeństwa. Aby zapewnić prawidłowe działanie rygla elektromagnetycznego, odległość między elektrodygłem a płytką zaczebową nie może być większa niż 8mm.

DANE TECHNICZNE

Typ pracy	NO (normalnie otwarty)
Zasilanie (V)	12V
Pobór prądu – rozruch (mA)	1000 mA
Pobór prądu – praca (mA)	140 mA
Wymiary korpusu z okuciem (mm)	192 x 25 x 37 mm
Wymiary płytki magnetycznej (mm)	100 x 25 x 3 mm
Wymiary rygla (mm)	15 x 12,6 mm (średnica 12,6mm)
Waga (kg)	0.9 kg
Monitoring zamknięcia drzwi	Tak
Sygnalizacja LED	Tak
Timer	Tak
Montaż	wpuszczany
Wytrzymałość mechaniczna	8000 N (ok. 800 kg)
Wytrzymałość w cyklach otwarć	500 000

WYMIARY ELEKTROTRYGLA



USTAWIANIE TIMERA (OPÓŹNIENIA)

Model XSBL12NMT ma możliwość ustawienia opóźnienia blokady. W celu ustawienia czasu opóźnienia, należy przesunąć przełączniki w odpowiednią pozycję zgodnie ze schematem powyżej. Fabryczne ustawienia = 0 sekund

KONFIGURACJA KABLI

+12V DC	czerwony
GND	czarny
otwarty (przycisk)	pomarańczowy
NO	zielony
COM	biały

MONTAŻ

