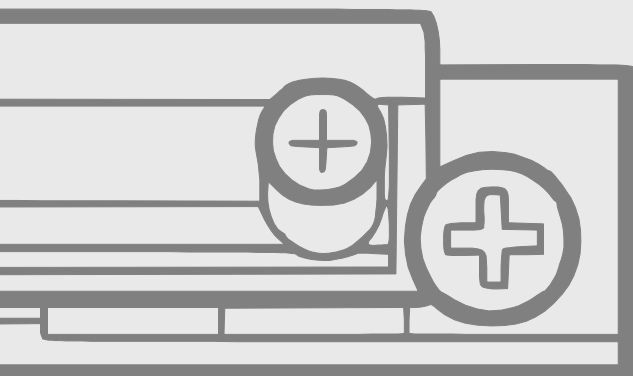


www.BIRA.pl



ELEKTROZACZEPY
PRZECIWPÓŻAROWE

BIRA

POLSKI PRODUCENT
ELEKTROZACZEPÓW



DOŚWIADCZENIE

WIEDZA

TRADYCJA

ROZWÓJ I INNOWACJA

PROFESJONALIZM

JAKOŚĆ I PRECYZJA

Doświadczenie i tradycja

Historia firmy BIRA zaczyna się w latach 80-tych, kiedy Tadeusz Bira założył firmę BIRATRONIK i rozpoczął produkcję systemów domofonowych. Kilka lat później opracował i opatentował na rynku polskim pierwszy elektrozaczep, który w swojej ulepszonej odsłonie do dnia dzisiejszego jest w sprzedaży.

W 2006 roku firmę przejął syn Tadeusza - Tomasz Bira, aby rozwinąć ofertę elektrozaczepów i zaoferować pełną gamę produktową do różnych zastosowań.

W 2018 roku firma zmieniła formę prawną i kontynuuje swoją misję projektowania i wytwarzania elektrozaczepów do systemów kontroli dostępu, systemów czasu pracy i systemów ppoż.

BIRA®

hartte®



Certyfikacja i kontrola jakości na każdym etapie

Dokładamy wszelkich starań, aby nasze produkty były najwyższej jakości, a także żeby spełniały wymagania klientów i obowiązujące normy prawne.

Prowadzimy testy wewnętrzne oraz kontrolę na każdym etapie produkcji elektrozaczepów.

W przypadku elektrozaczepów do drzwi przeciwpożarowych badania prowadzimy w akredytowanych laboratoriach a nadzór nad produkcją pełni notyfikowana jednostka zgodnie z wymaganiami zharmonizowanej normy PN-EN 14846:2010.



Profesjonalne doradztwo

Wieloletnie doświadczenie i kompetencje zdobyte w projektowaniu i produkcji elektrozaczepów pozwalają nam pomóc Klientowi w doborze najlepszych rozwiązań. Doradzając uwzględniamy oczekiwania Klienta, wymagania po stronie systemu kontroli dostępu jak i stolarki drzwiowej. Dzięki temu nasi Klienci uzyskują zawsze sprawne i niezawodne rozwiązania najwyższej jakości.



Hartte XSHD[®]

Seria wąskich elektrozaczepów z radialnym zaczepem do wszystkich typów drzwi ppoż. o klasyfikacji odporności ogniowej EI60 (D), do drzwi stalowych EI120 (F).

Hartte SHD[®]

Uniwersalne elektrozaczepy z wychylnym, regulowanym zaczepem do drzwi ppoż. o klasyfikacji odporności ogniowej EI60.

Hartte SF[®]

Linia symetrycznych elektrozaczepów przeciwpożarowych do drzwi o najwyższej klasyfikacji ogniowej EI120.

BIRA ELP[®]

Asymetryczne elektrozaczepy przeciwpożarowe marki BIRA do drzwi drewnianych o klasyfikacji ogniowej EI30.



Bezpieczeństwo najważniejsze

Wszystkie elektrozaczepy ppoż. z naszej oferty zostały przebadane pod względem odporności ogniowej i mechanicznej oraz posiadają certyfikaty stałości właściwości użytkowych wydane przez notyfikowaną jednostkę. Są dopuszczone do obrotu na podstawie Deklaracji Właściwości Użytkowych i mogą być stosowane w różnych typach drzwi o klasyfikacji ogniowej od EI30 do EI120. Przed zastosowaniem okuć drzwiowych w drzwiach przeciwpożarowych należy zapoznać się z dokumentacją elektrozaczepów oraz drzwi.

Kompleksowe podejście

Naszą ofertę elektrozaczepów do stolarki ogniotrwałej uzupełniają blachy montażowe i akcesoria dodatkowe m.in. zatrzask mechaniczny ALR z regulowaną głębokością języka w zakresie 0-16 mm, do montażu na zamku dodatkowym wraz z elektrozaczepem rewersyjnym ppoż.

FUNKCJE DODATKOWE w elektrozaczepach ppoż.

Monitoring (M/KZ)

sygnalizacja stanu drzwi (otwarte/
zamknięte)

Polaryzacja

dowolna polaryzacja zasilania

Typ pracy

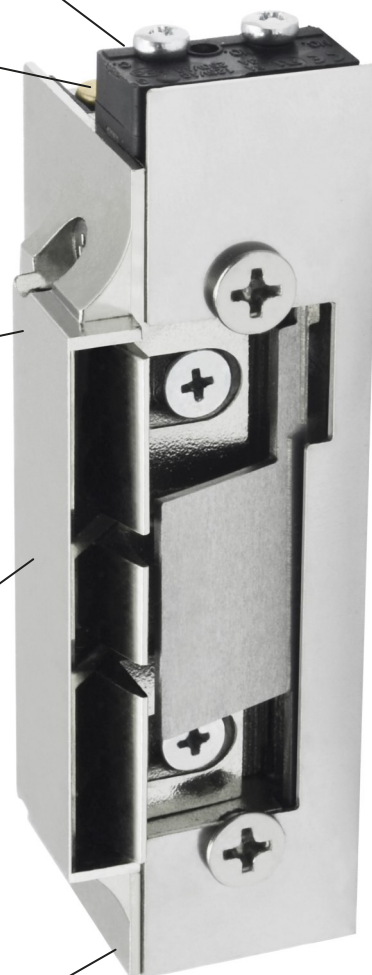
elektrozaczepy dostępne w wersji
normalnie zamkniętej (awersyjnej)
i normalnie otwartej (rewersyjnej)
zasilanie 12 V, 24 V oraz 12-24 V

Wyślizg (-C)

przewodzenie dla języka zamka
klamkowego, gwarantujące gładką
pracę elektrozaczepu z zamkiem

Klasyfikacja ppoż.

klasyfikacja ogniowa
C - 30 min
D - 60 min
F - 120 min



HARTTE XSHD

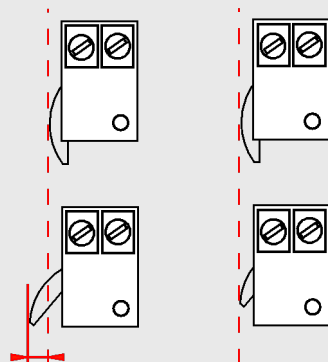
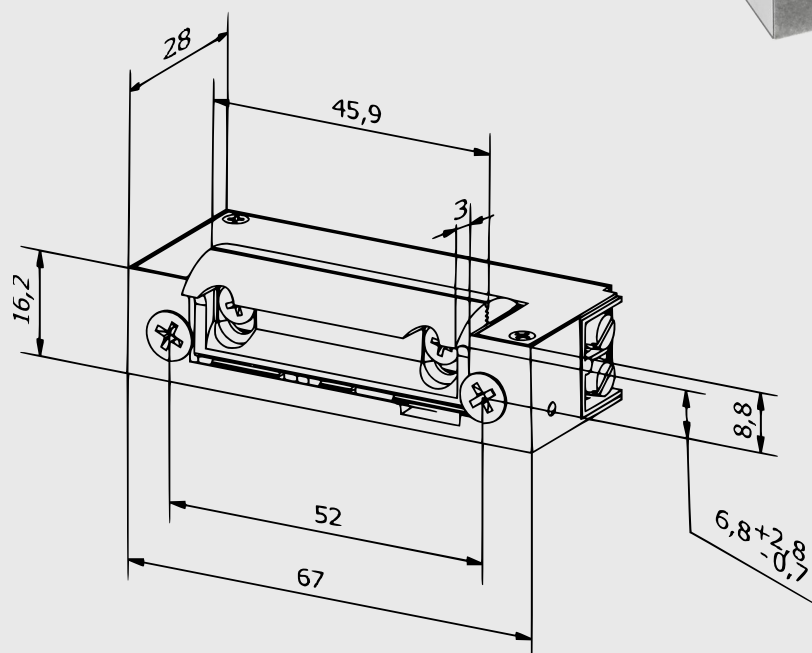
EI60/EI120

UŁATWIONY MONTAŻ W WĄSKICH PROFILACH

- do wszystkich typów drzwi, odporność ogniowa 60-minutowa (oznaczenie D), dla drzwi stalowych 120-minutowa (oznaczenie F)
- certyfikowany zgodnie z normą EN 14846:2008, znakowany CE
- wąska, symetryczna obudowa i radialny, regulowany zaczepek
- prosty montaż (wymaga mniejszego otworu w ościeżnicy)
- przyspieszony proces doboru elektrozaczepek i montażu
- możliwość zamontowania w poziomie i w pionie, w drzwiach lewych i prawych

Szczególnie polecany do profili aluminiowych i wąskich ościeżnic drewnianych i metalowych

3	C	7	D/F	-	-	2	-	-
---	---	---	-----	---	---	---	---	---



zaczepek
wychyłny

zaczepek
radialny

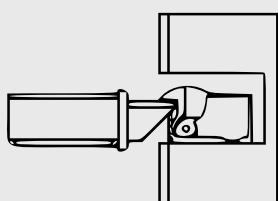
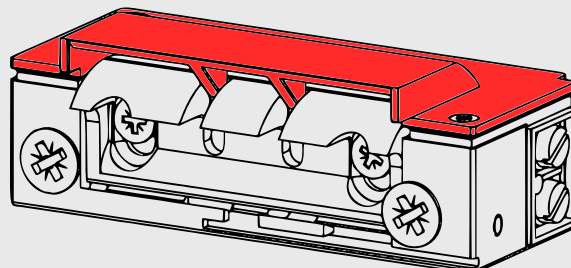
Zaczepek o radialnym kształcie przy otwieraniu nie wychodzi poza obrys i nie wymaga tak dużego wycięcia w ościeżnicy jak zaczepek wychyłny. Dzięki temu możliwy jest montaż w wąskich ościeżnicach i profilach aluminiowych.

HARTTE XSHD-C

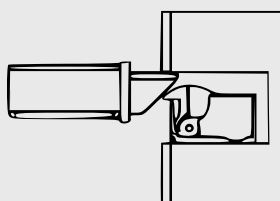
ESTETYKA I OCHRONA OŚCIEŻNICY. WBUDOWANY WYŚLIZG:

- tworzy prowadnicę zapobiegając zacinaniu się języka zamka klamkowego
- zabezpiecza ościeżnicę przed uszkodzeniem
- zapewnia estetykę drzwi - elektrozaczep jest niewidoczny
- umożliwia montaż w centralnej części ościeżnicy
- poprawia szczelność drzwi

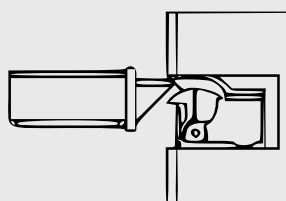
Zalecany do drzwi bezprzylgowych



elektrozaczep bez wyslizgu



elektrozaczep z wyslizgiem

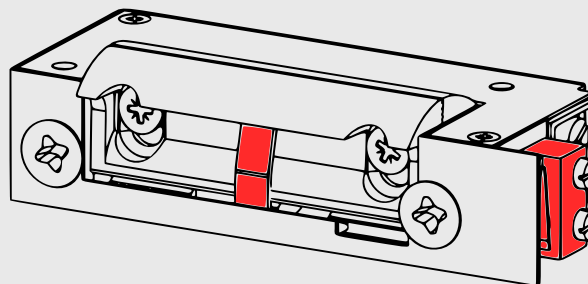


HARTTE XSHDM

WIĘKSZA OCHRONA — MONITORING:

- umożliwia kontrolę stanu drzwi (sygnalizuje otwarcie/zamknięcie)
- jest wbudowany bezpośrednio w elektrozaczep i nie wymaga ingerencji w drzwi (alternatywa dla kontaktronu)
- jest łatwy do podłączenia

Polecany do miejsc z wymaganą szczególną kontrolą otwarć i zamknięć



HARTTE SHD

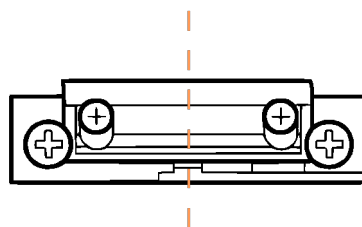
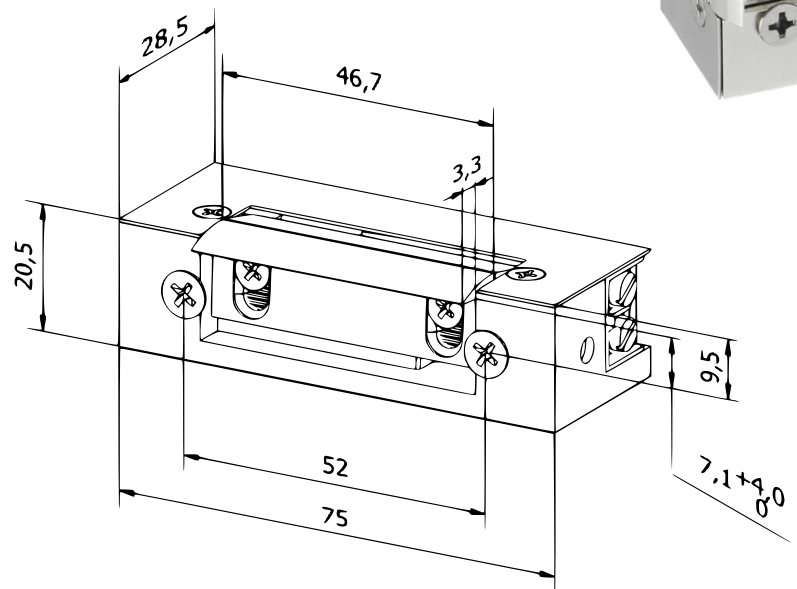
EI60

STANDARDOWE I UNIWERSALNE ZASTOSOWANIE

- odporność ogniowa 60-minutowa (oznaczenie D)
- certyfikowany zgodnie z normą EN 14846:2008
- konstrukcja i wymiary standardowo stosowane na rynku europejskim
- kompatybilność z większością stosowanych systemów drzwiowych
- uniwersalny montaż
- zapadka z dużym zakresem regulacji
- wychylny zaczepek

Do zastosowania we wszystkich typach drzwi ppoż. wymagających kontroli dostępu.

3 C 7 D - - 2 - -

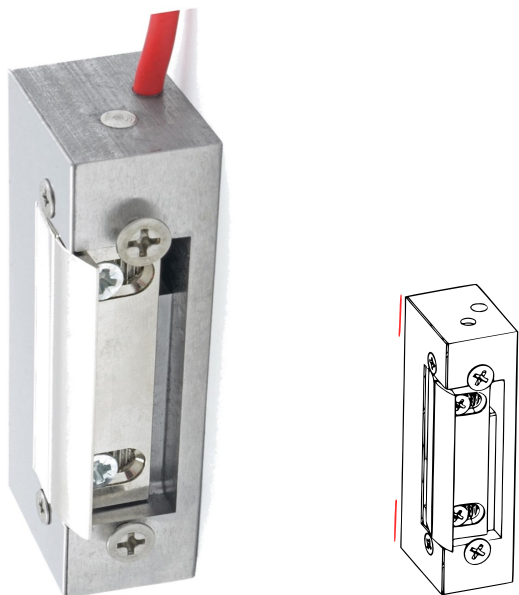


Elektrozaczepek symetryczny posiada zaczepek w centralnej części obudowy w jednakowej odległości od obu krańców. Taka konstrukcja ułatwia montaż i umożliwia jednakowe frezowanie we wszystkich drzwiach, niezależnie od kierunku.



HARTTE SF

EI120

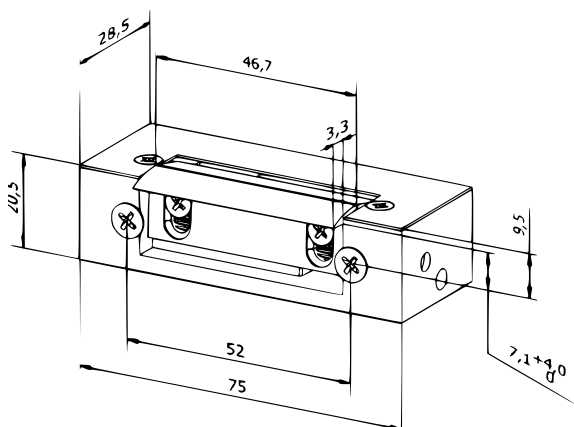


NAJWIĘKSZA OCHRONA OGNIOWA

- odporność ogniowa 120-minutowa (oznaczenie F)
- symetryczna budowa ułatwiająca montaż w drzwiach lewych i prawych
- regulacja zaczepu w zakresie 4 mm

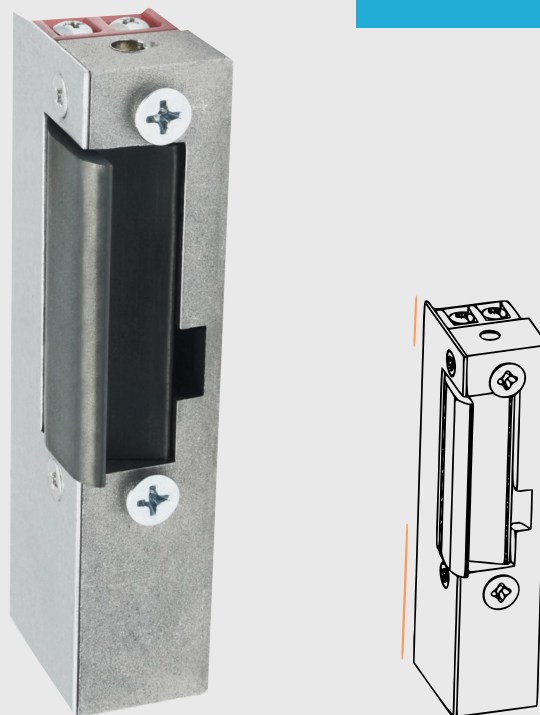
Polecany do drzwi stalowych o odporności ogniowej EI120

3 C 7 F - - 2 - -



BIRA ELP

EI30

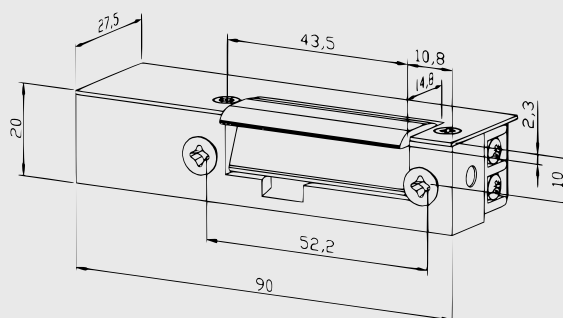


KLASYKA I WYSOKA TRWAŁOŚĆ

- odporność ogniowa 30-minutową (oznaczenie C)
- przeznaczony do drzwi drewnianych
- asymetryczna budowa
- trwały, stalowy zaczep

Polecany do drzwi drewnianych o odporności ogniowej EI30

3 C 7 C - - 2 - -



BLACHY MONTAŻOWE

Blachy montażowe dostępne w naszej ofercie są dostosowane do produktów marki BIRA i HARTTE, jednak do prawidłowego działania elementy te muszą być dopasowane również do zamka i ościeżnicy, w jakiej zostaną zastosowane. W związku z tym zalecamy kontakt w celu dobrania odpowiednich elementów montażowych.

Rodzaj

plaskownicy otwarte i zamknięte, kątowniki długie i krótkie, blachy U-kształtne lub H-kształtne (dopasowane do konkretnego profilu)

Kształt

blachy z ostrym kątem (do ościeżnic metalowych) lub zaokrąglone (do ościeżnic drewnianych)

Materiał i wykończenie

stal ocynkowana lub stal nierdzewna drapana

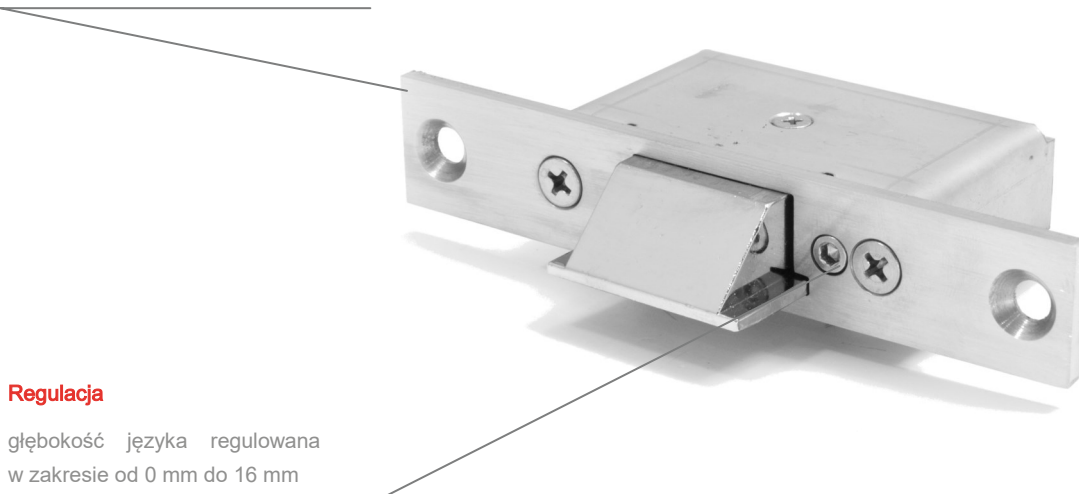


ZATRZASK MECHANICZNY ALR

Zatrząsek mechaniczny współpracuje z elektrozaczepem rewersyjnym i jest montowany na zamku dodatkowym. Najczęściej stosowany jest, gdy wymagana jest kontrola dostępu w drzwiach przeciwpożarowych, a nie ma możliwości zamontowania elektrozaczepu ppoż. w wersji awersyjnej (NC) na zamku głównym.

Kształt

blacha montażowa z zaokrąglonymi rogami lub ostrymi rogami



Regulacja

głębokość języka regulowana w zakresie od 0 mm do 16 mm

POZOSTAŁE PRODUKTY:

ELEKTROZACZEPY STANDARDOWE

ELEKTROZAMKI SZAFKOWE

ELEKTRORYGLE I ELEKTROZWORY

AKCESORIA



DORADZTWO TECHNICZNE

ZAPRASZAMY DO KONTAKTU



BIRA®

SIEDZIBA

Falencka 1B
05-090 Janki k/Warszawy
woj. mazowieckie, Polska
NIP 534 254 47 57

ZAKŁAD PRODUKCYJNY

Falencka 1B
05-090 Janki k/Warszawy
woj. mazowieckie, Polska

BIURO SPRZEDAŻY

Falencka 1B
05-090 Janki k/Warszawy
woj. mazowieckie, Polska
tel. +48 22 723 90 17
e-mail: bira@bira.pl;
www.bira.pl

DZIAŁ EKSPORTU

e-mail: export@bira.pl

