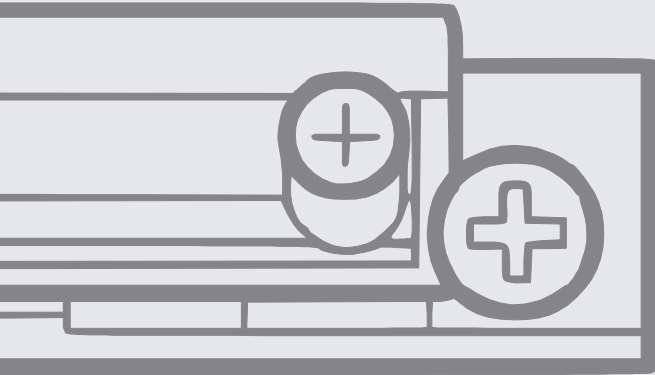


www.BIRA.pl



ELEKTROZACZEPY STANDARDOWE

BIRA

POLSKI PRODUCENT
ELEKTROZACZEPÓW



DOŚWIADCZENIE

WIEDZA

TRADYCJA

ROZWÓJ I INNOWACJA

PROFESJONALIZM

JAKOŚĆ I PRECYZJA

Doświadczenie i tradycja

Historia firmy BIRA zaczyna się w latach 80-tych, kiedy Tadeusz Bira założył firmę BIRATRONIK i rozpoczął produkcję systemów domofonowych. Kilka lat później opracował i opatentował na rynku polskim pierwszy elektrozaczep, który w swojej ulepszonej odsłonie do dnia dzisiejszego jest w sprzedaży.

W 2006 roku firmę przejął syn Tadeusza - Tomasz Bira, aby rozwinąć ofertę elektrozaczepów i zaoferować pełną gamę produktową do różnych zastosowań.

W 2018 roku firma zmieniła formę prawną i kontynuuje swoją misję projektowania i wytwarzania elektrozaczepów do systemów kontroli dostępu, systemów czasu pracy i systemów ppoż.

BIRA[®]

hartte[®]



Certyfikacja i kontrola jakości na każdym etapie

Dokładamy wszelkich starań, aby nasze produkty były najwyższej jakości, a także żeby spełniały wymagania klientów i obowiązujące normy prawne.

Prowadzimy testy wewnętrzne oraz kontrolę na każdym etapie produkcji elektrozaczepów.

W przypadku elektrozaczepów do drzwi przeciwpożarowych badania prowadzimy w akredytowanych laboratoriach a nadzór nad produkcją pełni notyfikowana jednostka zgodnie z wymaganiami zharmonizowanej normy PN-EN 14846:2010.



Profesjonalne doradztwo

Wieloletnie doświadczenie i kompetencje zdobyte w projektowaniu i produkcji elektrozaczepów pozwalają nam pomóc Klientowi w doborze najlepszych rozwiązań. Doradzając uwzględniamy oczekiwania Klienta, wymagania po stronie systemu kontroli dostępu jak i stolarki drzwiowej. Dzięki temu nasi Klienci uzyskują zawsze sprawne i niezawodne rozwiązania najwyższej jakości.

ELEKTROZACZEPY BIRA

Hartte XS

Seria wąskich elektrozaczepów z radialnym, regulowanym zaczepek z wieloma funkcjami dodatkowymi; do profili aluminiowych i wąskich ościeżnic.

Hartte S

Uniwersalne elektrozaczepy o standardowych wymiarach i konstrukcji z wychylnym zaczepek, regulowanym w zakresie 4 mm.

Bira ES1

Linia elektrozaczepów marki BIRA ze wzmocnionym zaczepek z możliwością regulacji i symetryczną budową.

Bira EL1

Seria wzmocnionych elektrozaczepów o zwiększonej wytrzymałości dzięki pełnemu, stalowemu zaczepekowi bez śrub regulacyjnych.

Kompleksowe podejście

Oprócz elektrozaczepów w swojej ofercie posiadamy również inne, komplementarne elementy i akcesoria do systemów kontroli dostępu – m.in. elektrozamki szafkowe, elektrozwoły, rygle elektromagnetyczne, blachy zaczepekowe i elementy montażowe dopasowane do naszych produktów.

FUNKCJE DODATKOWE

Polaryzacja

dowolna polaryzacja zasilania

Typ pracy

elektrozaczepy dostępne są w wersji normalnie zamkniętej (awersyjnej), normalnie otwartej (rewersyjnej), niskoprądowej oraz 100%ED; zasilanie: 6 V, 12 V, 24 V

Wyślizg (-C)

zapewnia prowadzenie dla języka zamka klamkowego, gwarantując gładką pracę elektrozaczepu z zamkiem

Wzmocniona sprężyna (-B)

przeciwdziała sile prężenia drzwi, zapobiegając samoistnemu ich otwarciu lub zablokowaniu zaczepek spowodowanego zbyt dużym naciskiem języka zamka na zaczepek elektromagnetyczny

Monitoring (M/KZ)

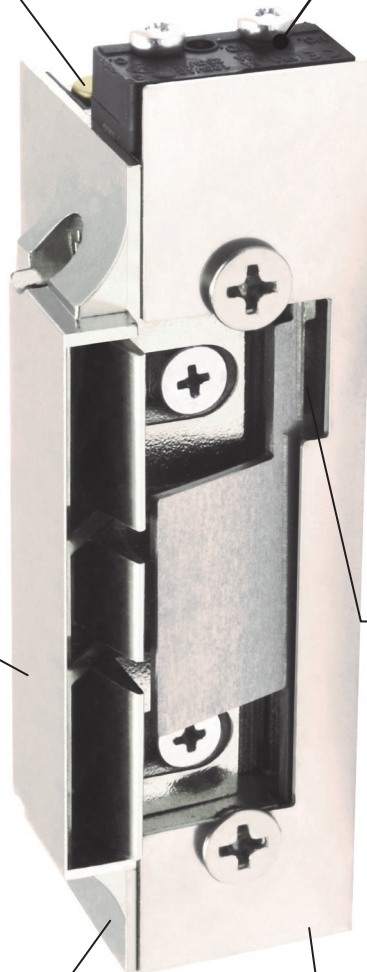
sygnalizacja stanu drzwi (otwarte/zamknięte)

Wyłącznik (W)

dźwignia wyłączająca elektryczne sterowanie elektrozaczepem; po przesunięciu elektrozaczep pozostaje otwarty

Pamięć (P)

sprawia, że elektrozaczep po otrzymaniu impulsu elektrycznego utrzymuje stan jednorazowego zwolnienia zaczepek do momentu fizycznego otwarcia drzwi lub furtki



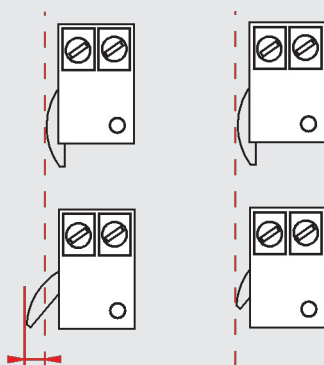
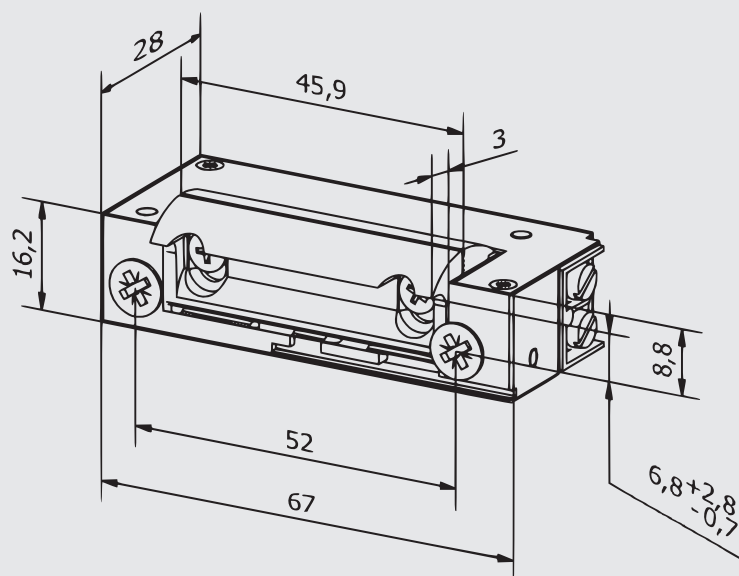
HARTTE XS

UŁATWIWIONY MONTAŻ W WĄSKICH PROFILACH

Wąska, symetryczna obudowa i radialny zaczepek

- prosty montaż – wymaga mniejszego otworu w ościeżnicy
- przyspieszony proces doboru elektrozaczepek i montażu
- do uniwersalnego zastosowania, w różnych typach drzwi, szafek, furtek i bram
- możliwość zamontowania w poziomie i w pionie, w drzwiach lewych i prawych
- najbardziej rozwinięta seria pod względem parametrów i funkcji dodatkowych

Szczególnie polecany do profili aluminiowych i wąskich ościeżnic



zaczepek
wychyłny

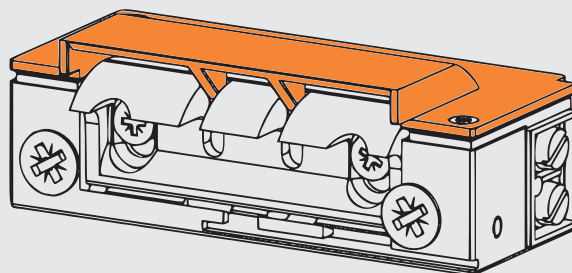
zaczepek
radialny

Zaczepek o radialnym kształcie przy otwieraniu nie wychodzi poza obrys i nie wymaga tak dużego wycięcia w ościeżnicy jak zaczepek wychyłny. Dzięki temu możliwy jest montaż w wąskich ościeżnicach i profilach aluminiowych.

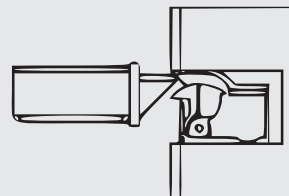
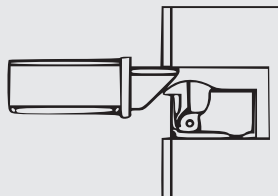
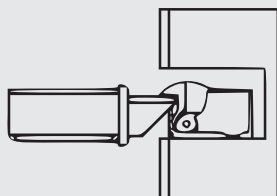
HARTTE XS-C

ESTETYKA I OCHRONA OŚCIEŻNICY. WBUDOWANY WYŚLIZG:

- tworzy prowadnicę zapobiegając zacinananiu się języka zamka klamkowego
- zabezpiecza ościeżnicę przed uszkodzeniem
- zapewnia estetykę drzwi - elektrozaczep jest niewidoczny
- umożliwia montaż w centralnej części ościeżnicy
- poprawia szczelność drzwi



Zalecany do drzwi bezprzylgowych



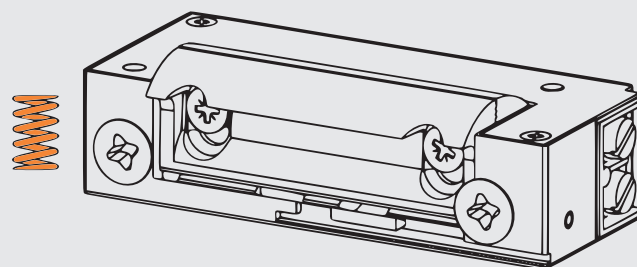
tradycyjne elektrozaczepy

elektrozaczep z wyślizgiem

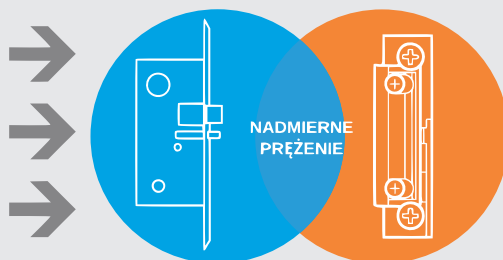
HARTTE XS-B

ODPOWIEDŹ NA PROBLEM NADMIERNEGO PRĘŻENIA DRZWI. WZMOCNIONA SPRĘŻYNA:

- zapewnia bezawaryjne działanie nawet w przypadku „drzwi przęających”
- pokonuje siłę nacisku języka zamka na elektrozaczep, powodowaną przez:
 - system podwójnych uszczelek lub grube uszczelki
 - niedokładne spasowanie drzwi i ościeżnicy
 - odkształcone drzwi drewniane



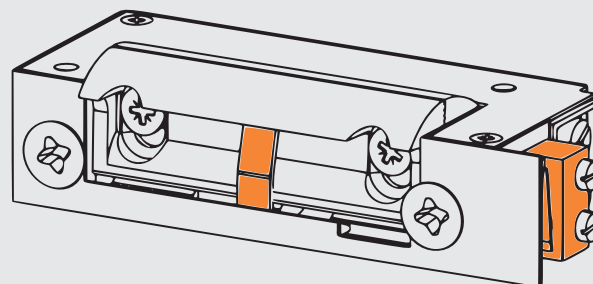
Polecany do drzwi akustycznych oraz do drzwi o dużej masie



HARTTE XSM

WIĘKSZA OCHRONA Z MONITORINGIEM

- umożliwia kontrolę stanu drzwi (sygnalizuje otwarcie/zamknięcie)
- monitoring jest wbudowany bezpośrednio w elektrozaczep bez konieczności ingerencji w drzwi (alternatywa dla kontaktronu)
- łatwe podłączenie



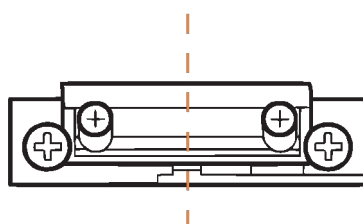
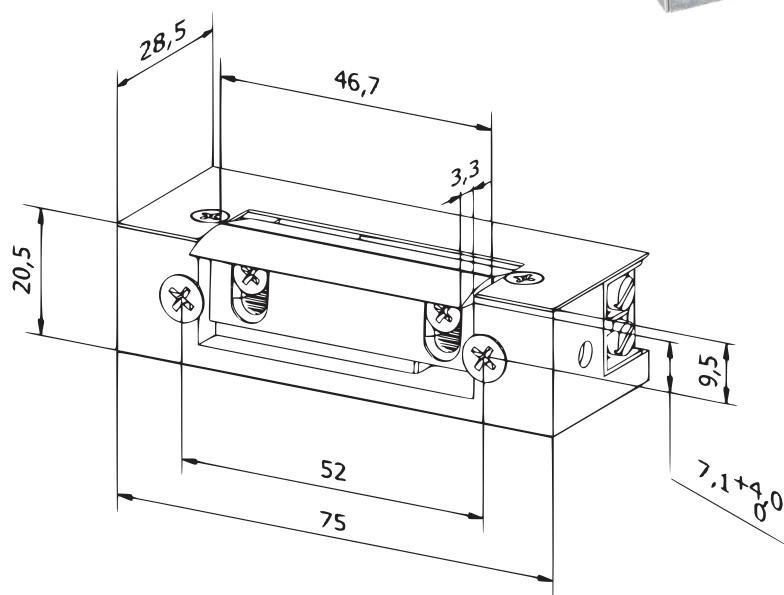
Polecany do miejsc z wymaganą szczególną kontrolą otwarć i zamknięć

HARTTE S

STANDARDOWE I UNIWERSALNE ZASTOSOWANIE.

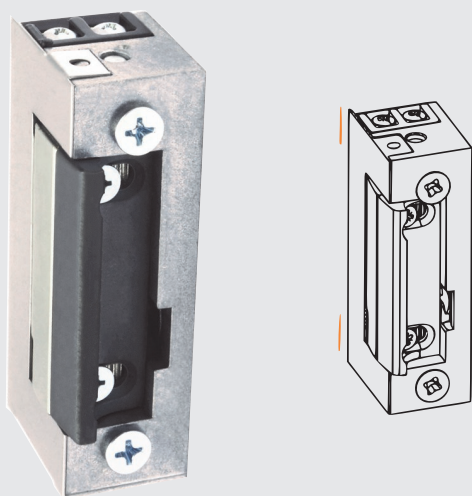
- konstrukcja i wymiary standardowo stosowane na rynku europejskim
- kompatybilność z większością stosowanych systemów drzwiowych
- uniwersalny montaż
- zapadka z dużym zakresem regulacji
- wychylny zaczepek

Do zastosowania w większości miejsc wymagających kontroli dostępu



Elektrozaczepek symetryczny posiada zaczepek w centralnej części obudowy w jednakowej odległości od obu krańców. Taka konstrukcja ułatwia montaż i umożliwia jednakowe frezowanie we wszystkich drzwiach, niezależnie od kierunku.

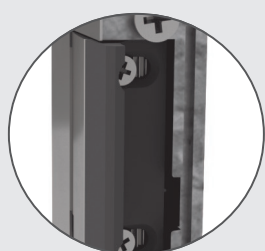
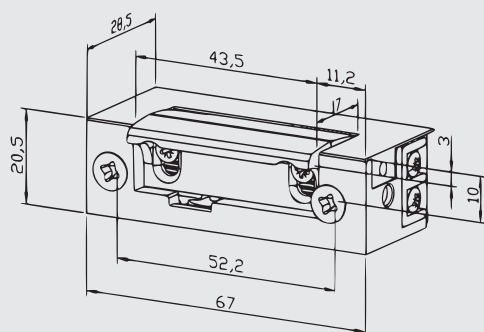
BIRA ES1



WZMOCNIONY ZACZEP W SYMETRYCZNEJ OBUDOWIE

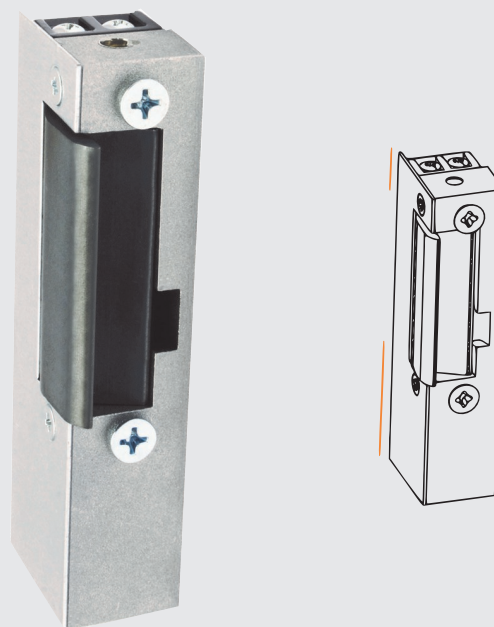
- stalowy zaczepek o zwiększonej wytrzymałości na zerwanie
- zastosowana symetryczna budowa
- zaczepek z regulacją 4 mm

Polecany do drzwi wymagających zwiększonej odporności na zerwanie, np. w klatkach schodowych



Regulacja przy pomocy dwóch śrub regulacyjnych umożliwia dopasowanie elektrozaczepu do języka zamka kławkowego. Umożliwia to szybki montaż i idealne umiejscowienie zaczepu względem języka zamka.

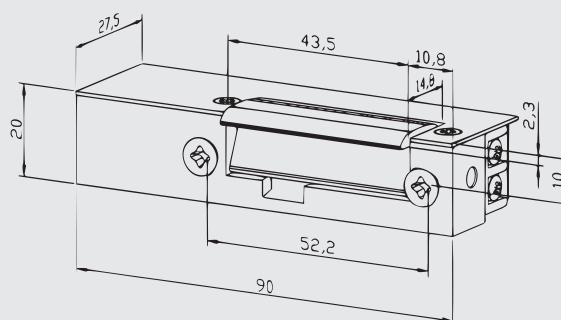
BIRA EL1



KLASYKA I ZWIĘKSZONA WYTRZYMAŁOŚĆ MECHANICZNA

- stalowy zaczepek zwiększający wytrzymałość mechaniczną
- brak śrub regulacyjnych – zabezpieczenie przed ingerencją w elektrozaczepek z zewnątrz
- klasyczna konstrukcja asymetryczna, stosowana od 30 lat

Polecany do zastosowań zewnętrznych oraz w klatkach schodowych



Wytrzymałość mechaniczna na poziomie 6000 N zapewnia wyjątkową odporność i żywotność elektrozaczepu. Dzięki temu EL1 wytrzymuje aż 500.000 cykli otwarć. Jest to szczególnie ważna cecha przy zastosowaniu w miejscach publicznych o wysokiej częstotliwości użytkowania.

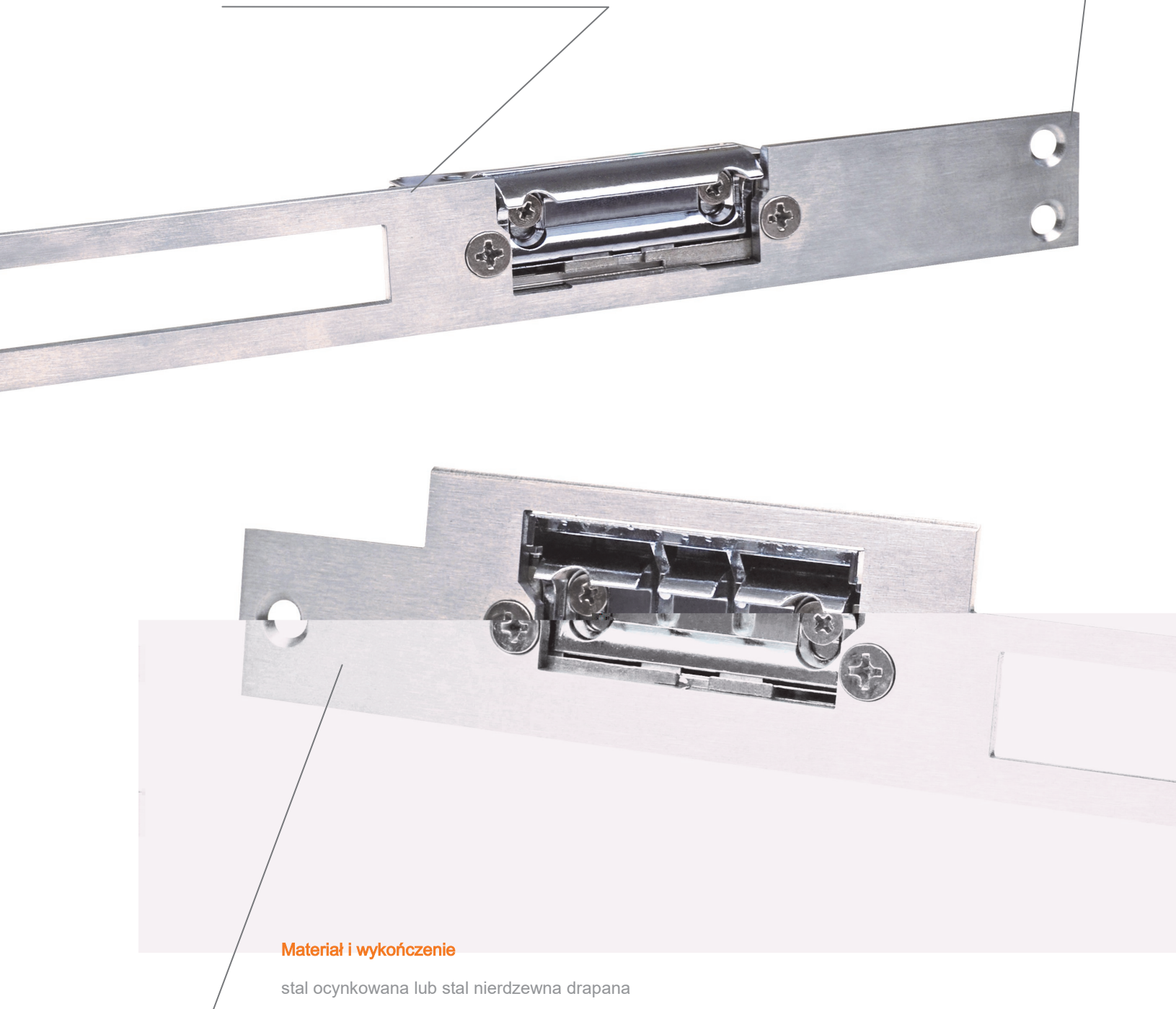
BLACHY MONTAŻOWE

Rodzaj

płaskowniki otwarte i zamknięte, kątowniki długie i krótkie, blachy U-kształtne lub H-kształtne (dopasowane do konkretnego profilu)

Kształt

blachy z ostrym kątem (do ościeżnic metalowych i PVC) lub zaokrąglone (do ościeżnic drewnianych)



Materiał i wykończenie

stal ocynkowana lub stal nierdzewna drapana

Blachy montażowe dostępne w naszej ofercie są dostosowane do produktów marki BIRA i HARTTE, jednak do prawidłowego działania elementy te muszą być dopasowane również do zamka i ościeżnicy, w jakiej zostaną zastosowane. W związku z tym zalecamy kontakt w celu dobrania odpowiednich elementów montażowych.

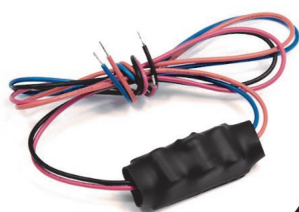
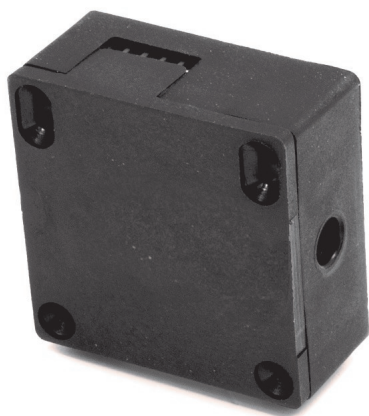
POZOSTAŁE PRODUKTY:

ELEKTROZACZEPY PPOŻ

ELEKTROZAMKI

ELEKTRORYGLE I ELEKTROZWORY

AKCESORIA



DORADZTWO TECHNICZNE

ZAPRASZAMY DO KONTAKTU



BIRA®

SIEDZIBA

Falencka 1B
05-090 Janki k/Warszawy
woj. mazowieckie, Polska
NIP 534 254 47 57

ZAKŁAD PRODUKCYJNY

Falencka 1B
05-090 Janki k/Warszawy
woj. mazowieckie, Polska

BIURO SPRZEDAŻY

Falencka 1B
05-090 Janki k/Warszawy
woj. mazowieckie, Polska
tel. +48 22 723 90 17
e-mail: bira@bira.pl;
www.bira.pl

DZIAŁ EKSPORTU

e-mail: export@bira.pl

