

ELEKTROZACZEP PRZECIWPOŻAROWY HARTTE

SERIA SHD



INSTRUKCJA MONTAŻU I UŻYTKOWANIA

SPIS TREŚCI

1. Przeznaczenie
2. Certyfikat
3. Elementy elektrozaczepek
4. Przygotowanie do montażu
5. Montaż i podłączenie elementów
6. Konserwacja
7. Dane techniczne
8. Gwarancja


PRZEZNACZENIE

Elektrozaczepek HARTTE serii SHD posiadają certyfikat Instytutu Technik Budowlanych uprawniający do zastosowania w drzwiach przeciwpożarowych oraz dymoszczelnych o klasie odporności ogniowej EI60. Elektrozaczepek służą do zdalnego przewodowego otwierania drzwi, zalecane są do systemów kontroli dostępu w drzwiach przeciwpożarowych w budynkach biurowych, handlowych, wielomieszkaniowych. Zasilane prądem zmiennym (wersja AC) lub prądem stałym (wersja DC).

Elektrozaczepek HARTTE serii SHD nie są przeznaczone do zastosowania w drzwiach wahadłowych.

Przed zainstalowaniem i użyciem elektrozaczepek należy zapoznać się z informacjami zawartymi w tej instrukcji oraz informacjami od producenta określającymi odpowiednie układy mocowania dla typów drzwi, do których zaczepek elektryczny ma być zastosowany.

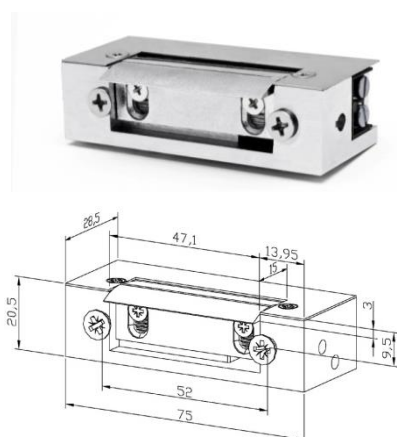
CERTYFIKAT

		BIRA Spółka z ograniczoną odpowiedzialnością Spółka Komandytowa Falencka 1B 05-090 Janki, Polska								
1488	1488-CPR-0508/W	15								
EN 14846:2008		3	C	5	D	-	-	2	-	-

Certyfikat wydano na podstawie raportu z badań nr LP01-1799/14/Z00NP (drzwi stalowe, płaszczowe, jednoskrzydłowe). Elektrozaczepek HARTTE serii SHD może być stosowany w drzwiach stalowych, płaszczowych (raport z badań nr LP01-1799/14/Z00NP, RS-16/B-218), aluminiowych profilowych (raport z badań nr LBO-1099/17), drewnianych (raport z badań nr LZP11-1090/18/R45/NZP).

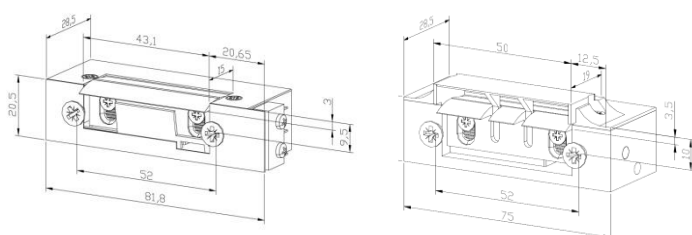
CECHY I ELEMENTY ELEKTROZACZEPEK

Elektrozaczepek HARTTE seria SHD charakteryzuje się symetryczną budową. Może być montowany zarówno w pozycji poziomej jak i pionowej oraz w drzwiach prawych i lewych. Regulacja zaczepek w zakresie 4 mm ułatwia montaż i zapewnia precyzyjne dopasowanie elektrozaczepek do zamka klamkowego. Współdziała z innymi elementami systemów zabezpieczeń i kontroli dostępu. Stosowany w drzwiach przeciwpożarowych.



Tryb pracy:	NC (normalnie zamknięty) lub NO (normalnie otwarty) na zamku dodatkowym
Zasilanie:	12V lub 24V lub 12-24V
Wymiary elektrozaczepek (C.5)	długość 75 mm, szerokość 20,5 mm, głębokość 28,5 mm
Wymiary elektrozaczepek z monitoringiem:	długość 81,8 mm, szerokość 20,5 mm, głębokość 28mm
Wymiary elektrozaczepek z wysłizgiem:	długość 75 mm, szerokość 27,5 mm, głębokość 28,5 mm
Wymiary elektrozaczepek z monitoringiem i wysłizgiem:	długość 81,8 mm, szerokość 27,5 mm, głębokość 28 mm
Regulacja zaczepek:	tak, do 4 mm

Elektrozaczepy HARTTE serii SHD mogą być dodatkowo wyposażone w:



- warystor/transil (V/T) – likwiduje przepięcia elektryczne i chroni przed impulsami prądu o wysokim napięciu,
- kontrolę zamknięcia (monitoring zamknięcia elektrozaczepu) (M) – informujący o stanie elektrozaczepu (zamknięty/otwarty), sygnalizujący odryglowanie drzwi,
- wysłizg (-C) – zapewnia prowadzenie języka klamka zamkowego; polecany do montażu w centralnej części ościeżnicy m. in. w drzwiach bezprzylgowych
- zatrask (ALR) – współdziała z elektrozaczepem rewersyjnym jako dodatkowe zamknięcie

PRZYGOTOWANIE DO MONTAŻU

W celu dobrania odpowiedniego elektrozaczepu należy upewnić się, jakim napięciem jest zasilany układ, do którego elektrozaczep ma zostać podłączony. Elektrozaczepy HARTTE serii SHD są wyposażone w cewki uniwersalne, które mogą być zastosowane zarówno w systemach zasilanych prądem zmiennym (AC) jak i stałym (DC) (cewka 12V AC/DC oraz cewka 24V AC/DC) lub w cewki dedykowane do systemów zasilanych prądem stałym (DC) (cewka 12V DC lub 24V DC). Elektrozaczep rewersyjny (działający w trybie NO – normalnie otwarty) może być zasilany tylko prądem stałym (cewka DC) i montowany na zamku dodatkowym wraz z zatraskiem HARTTE ALR.

W celu zapewnienia poprawnego działania elektrozaczepu konieczne może być użycie blachy zaczepowej (okucia), za pomocą której elektrozaczep zostanie przymocowany do ościeżnicy. Należy również sprawdzić, czy konstrukcja drzwi umożliwia zastosowanie elektrozaczepu. Mocowanie powinno być zgodne z zaleceniami producenta drzwi odnoszącymi się do zastosowanych rozwiązań.

Przed przystąpieniem do montażu należy sprawdzić poprawność zawieszenia i niezacinania się drzwi oraz upewnić się, że zasilanie zostało odłączone.

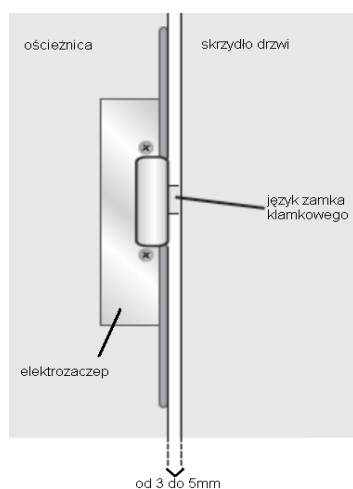
UWAGA: Zamki lub zaczepy uruchamiane elektrycznie, produkowane zgodnie z wymaganiami EN:14846, zapewniają wysoki stopień bezpieczeństwa i racjonalne zabezpieczenie, pod warunkiem że zostaną zamontowane do drzwi i ościeżnic drzwiowych, będących w dobrym stanie.

MONTAŻ I PODŁĄCZENIE ELEMENTÓW

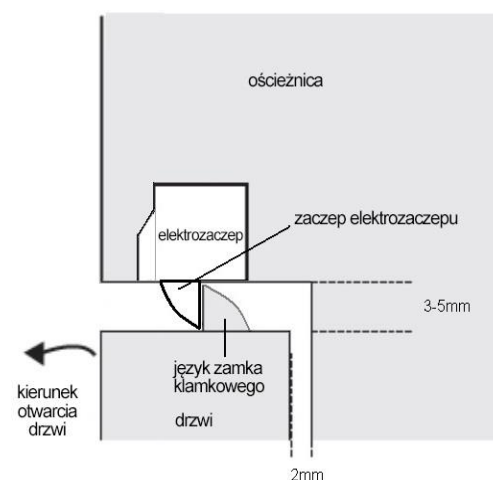
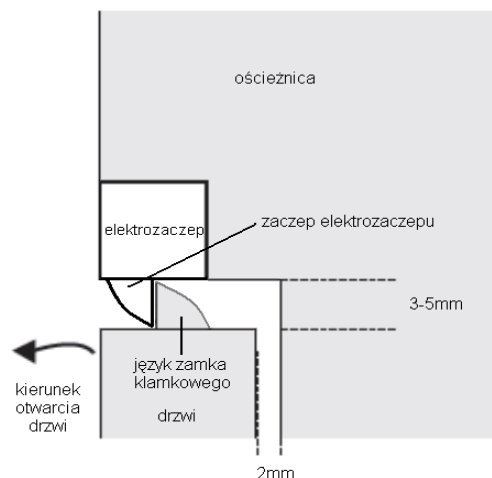
W celu zamontowania elektrozaczepu należy wykonać otworowanie w ościeżnicy w miejscu styku ościeżnicy z językiem zamka klamkowego zainstalowanego w skrzydle drzwiowym. Otworowanie powinno uwzględniać symetryczną budowę elektrozaczepu HARTTE serii SHD. Montaż powinien zapewnić bezpieczne zazębienie. Odległość między skrzydłem drzwi a ościeżnicą w miejscu, gdzie zaczep opiera się o język zamka klamkowego powinna mieścić się w zakresie 3–5 mm (Rys. 1).

Odległość między drzwiami i ościeżnicą powinna wynosić ok. 2 mm (po uwzględnieniu uszczelki). Zaczep elektrozaczepu po zamknięciu drzwi nie może być naprężony. Język zamka klamkowego powinien stykać się z zaczepem elektrozaczepu zgodnie z Rys. 2 i Rys. 3 (elektrozaczep z wysłizgiem).

Rys. 1.



Rys. 2.



Rys. 3.

Przy montażu elektrozaczepu w ościeżnicy należy upewnić się, że żadne nieczystości (m.in. wióry, opiłki) nie dostaną się do wnętrza zamontowanego elektrozaczepu, gdyż może to uszkodzić elektrozaczep.

Elektrozaczep należy podłączyć do sieci/centrali za pomocą kabli.

KONSERWACJA

Przed przystąpieniem do konserwacji należy odłączyć zasilanie. Elektrozaczepy nie mogą być czyszczone za pomocą materiałów ściernych lub żrących. Należy czyścić je za pomocą wilgotnej szmatki. Nie rozpylać aerozolu, nie oliwić ani też nie smarować elektrozaczepu.

Szczegółowe instrukcje dotyczące konserwacji powinny być przekazane użytkownikowi przez instalatora.

WARUNKI PRZECHOWYWANIA

Elektrozaczepy powinny być przechowywane w suchym pomieszczeniu w temperaturze od 0 ° do 50° C i nie mogą być narażone na działanie wody ani substancji chemicznych i żrących. Chronić przed nadmiernym zapyleniem.

DANE TECHNICZNE

KATEGORIA	C E W K A						
	12-24V DC	12AC/DC	12DC	12DC rewers	24AC/DC	24DC	24DC rewers
Tolerancja napięcia (V)	DC 10-26	AC 10-14 DC 10-14	10-14	10-14	AC 21-26 DC 20-26	20-26	20-26
Oporność (Ohm)	38	21	38	63	130	150	250
Pobór prądu AC (mA)	12V 220 24V 450	400	-	-	130	-	-
Pobór prądu DC (mA)	12V 320 24V 635	570	320	190	180	160	100
Praca ciągła pod prądem (100%ED)	tak, przy 12V DC	nie	nie	tak	nie	nie	tak

GWARANCJA

Elektrozaczep jest objęty 2-letnią gwarancją od daty zakupu. W celu zgłoszenia reklamacji gwarancyjnej konieczne jest przedstawienie dokumentu potwierdzającego zakup, prawidłowe uzupełnienie druku reklamacyjnego oraz dostarczenie produktu z naklejoną i nienaruszoną oryginalną naklejką z datą/serią do producenta. Gwarancja nie obejmuje uszkodzeń spowodowanych przez zaniedbanie, wypadki czy celowe zniszczenie elektrozaczepu. Jakakolwiek ingerencja w elektrozaczep powoduje wygaśnięcie gwarancji. Jednym z warunków przyjęcia zgłoszenia reklamacji w ramach gwarancji jest dowód zakupu.

Cechy bezpieczeństwa niniejszego wyrobu są niezbędne dla zachowania jego zgodności z EN 14846. Nie zezwala się na żadne modyfikacje jakiegokolwiek typu. Ingerencja w elektrozaczep (inna niż opisana w instrukcji) powoduje wygaśnięcie gwarancji.

Niniejsza informacja nie stanowi karty gwarancyjnej ani oświadczenia gwarancyjnego w rozumieniu ustawy z dnia 23 kwietnia 1964 r. - Kodeks cywilny (Dz.U.2019.0.1145 z późn. zm.). Warunki gwarancji zostały określone w odrębnym dokumencie „Warunki gwarancji”.

Warunki gwarancji oraz druk reklamacyjny są dostępne w siedzibie Producenta oraz na stronie bira.pl.

Niniejsza instrukcja obowiązuje od dnia opublikowania, aż do momentu wydania nowej wersji.

W przypadku jakichkolwiek pytań lub wątpliwości, prosimy o kontakt z punktem zakupu lub z producentem.

Producent:

BIRA Spółka z ograniczoną odpowiedzialnością Spółka Komandytowa
Falencka 1B
05-090 Janki, Polska

Biuro handlowe producenta:

BIRA Spółka z ograniczoną odpowiedzialnością Sp. k, Falencka 1B, 05-090 Janki, Polska
tel. 0048 (22) 723 90 17
fax 0048 (22) 300 15 67
e-mail: hartte@hartte.pl
strona internetowa www.hartte.com

Powyższa instrukcja ma charakter informacyjny i nie wiąże się z odpowiedzialnością za szkody poniesione w wyniku: (i) niesprawdzenia parametrów i wymagań zestawu drzwi, furtek lub bram lub możliwości zastosowania w nich elektrozaczepów, (ii) nieprawidłowego montażu lub użytkowania, (iii) niestosowania się do zaleceń, ogólnych norm i zasad postępowania przy urządzeniach tego typu, a w szczególności w zakresie zainstalowania, eksploatacji oraz konserwacji urządzenia.