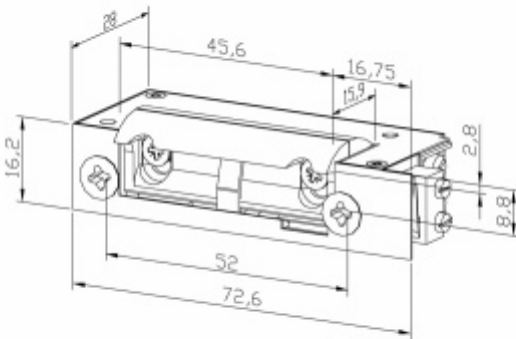


Hartte serie XSHD



Die universalen Brandschutz-Elektrotüröffner der XSHD-Serie sind für den Einsatz in allen Arten von Brand- und Rauchschutztüren von der Feuerwiderstandsklasse EI60 zertifiziert, gemäß der Verordnung CPR 305/2011 sowie der harmonisierten Norm 14846 für Elektrotüröffner.

Die XSHD-Serie verfügt über ein schmales Gehäuse (nur 16,2 mm).

Sie verfügen über eine im Bereich von 3,5 mm einstellbare Stahlfalle und ein symmetrisches Gehäuse, wodurch die Montage in rechten und linken Türen erleichtert und beschleunigt sowie die Vorbereitung von Öffnungen in den Zargen für Brandschutztüren vereinfacht wird.

Charakteristik:

- Feuerschutz Klassifikation EI60 und EI120
- Betriebsweise Arbeitsstrom (normal geschlossen) oder Ruhestrom (normal geöffnet)
- Symmetrische Gehäuse und einstellbare Radiusfalle
- Abmessungen: Breite 16,2mm, Höhe 67mm, Tiefe 28,5mm, Abmessungen mit Rückmeldekontakt (M) 16,2mm x 72,6mm x 28mm
- Festigkeit gegen Aufbruch Klasse 2
- Mechanische Beständigkeit
Öffnungszyklen 200.000
- für linksseitige und rechtsseitige Türen
- Falle 3,5mm verstellbar

Zusatzfunktionen:

- Arbeitsstrom (normal geschlossen)
- Ruhestrom (normal geöffnet) (Montage mit zusätzlichem Schloss)
- niederstrom Modelle

Diese Modelle auch mit Rückmeldekontakt (M) und mit Varistor (V).

Elektrische Daten

	12-24 AC/DC	12AC/DC	12DC	12DC rewers	24AC/DC	24DC	24DC rewers
Index	XSHD00U	XSHD12U	XSHD12N	XSHD12R	XSHD24U	XSHD24N	XSHD24R
Spannung Toleranzbereich (V)	AC 10-26 DC 10-26	10-14	10-14	10-14	21-26	20-26	20-26
Resistenz (Ohm)	46	17,6	60	60	60	230	230
Nennstromaufnahme AC (mA)	12V 185 24V 370	480	-	-	280	-	-

	12-24 AC/DC	12AC/DC	12DC	12DC rewers	24AC/DC	24DC	24DC rewers
Nennstromaufnahme DC (mA)	12V 260 24V 520	680	200	200	400	100	100
Dauerbetrieb (100%ED)	ja (12V DC)	nein	option	ja	ja	ja	ja

Modelle

index	betriebsweise	Betriebsnennspannung						Arbeitsmodus		Zusatzfunktionen					Gehäuse	Falle
		06V	12V	24V	AC	DC	NC	NO	mechanischer Entriegelung	Arretierung	Rückmeldekontakt	Varistor	Eingung/verstärkter Fallenfeder	Fallenführung		
XSHD00U	Niederstrom, Dauerbetrieb (100%ED) 12V DC	●	●	●	●	●									symmetrische, schmal	einstellbare Radiusfalle
XSHD00UV	Niederstrom, Dauerbetrieb (100%ED) 12V DC	●	●	●	●	●					●				symmetrische, schmal	einstellbare Radiusfalle
XSHD00UM	Niederstrom, Dauerbetrieb (100%ED) 12V DC	●	●	●	●	●					●				symmetrische, schmal	einstellbare Radiusfalle
XSHD00U-C	Niederstrom, Dauerbetrieb (100%ED) 12V DC	●	●	●	●	●							●		symmetrische, schmal	einstellbare Radiusfalle
XSHD00UV-C	Niederstrom, Dauerbetrieb (100%ED) 12V DC	●	●	●	●	●					●		●		symmetrische, schmal	einstellbare Radiusfalle
XSHD00UM-C	Niederstrom, Dauerbetrieb (100%ED) 12V DC	●	●	●	●	●					●		●		symmetrische, schmal	einstellbare Radiusfalle
XSHD00UMV-C	Niederstrom, Dauerbetrieb (100%ED) 12V DC	●	●	●	●	●					●	●	●		symmetrische, schmal	einstellbare Radiusfalle
XSHD00UMV	Niederstrom, Dauerbetrieb (100%ED) 12V DC	●	●	●	●	●					●	●			symmetrische, schmal	einstellbare Radiusfalle
XSHD12U	standard	●			●	●	●								symmetrische, schmal	einstellbare Radiusfalle
XSHD12UV	standard	●			●	●	●					●			symmetrische, schmal	einstellbare Radiusfalle
XSHD12N	Niederstrom	●			●	●	●								symmetrische, schmal	einstellbare Radiusfalle
XSHD12NV	Niederstrom	●			●	●	●					●			symmetrische, schmal	einstellbare Radiusfalle
XSHD12R	NO	●			●	●	●					●			symmetrische, schmal	einstellbare Radiusfalle
XSHD12RV	NO	●			●	●	●					●			symmetrische, schmal	einstellbare Radiusfalle
XSHD24U	standard	●		●	●	●	●								symmetrische, schmal	einstellbare Radiusfalle
XSHD24UV	standard	●		●	●	●	●					●			symmetrische, schmal	einstellbare Radiusfalle
XSHD24N	Niederstrom	●		●	●	●	●								symmetrische, schmal	einstellbare Radiusfalle
XSHD24NV	Niederstrom	●		●	●	●	●					●			symmetrische, schmal	einstellbare Radiusfalle
XSHD24R	NO	●		●	●	●	●					●			symmetrische, schmal	einstellbare Radiusfalle
XSHD24RV	NO	●		●	●	●	●					●			symmetrische, schmal	einstellbare Radiusfalle
XSHD12UM	standard	●		●	●	●	●					●			symmetrische, schmal	einstellbare Radiusfalle
XSHD12UMV	standard	●		●	●	●	●					●	●		symmetrische, schmal	einstellbare Radiusfalle
XSHD12NM	Niederstrom	●		●	●	●	●					●			symmetrische, schmal	einstellbare Radiusfalle
XSHD12NMV	Niederstrom	●		●	●	●	●					●	●		symmetrische, schmal	einstellbare Radiusfalle
XSHD12RM	NO	●		●	●	●	●					●			symmetrische, schmal	einstellbare Radiusfalle
XSHD12RMV	NO	●		●	●	●	●					●	●		symmetrische, schmal	einstellbare Radiusfalle
XSHD24UM	standard	●		●	●	●	●					●			symmetrische, schmal	einstellbare Radiusfalle
XSHD24UMV	standard	●		●	●	●	●					●	●		symmetrische, schmal	einstellbare Radiusfalle
XSHD24NM	Niederstrom	●		●	●	●	●					●			symmetrische, schmal	einstellbare Radiusfalle
XSHD24NMV	Niederstrom	●		●	●	●	●					●	●		symmetrische, schmal	einstellbare Radiusfalle
XSHD24RM	NO	●		●	●	●	●					●			symmetrische, schmal	einstellbare Radiusfalle
XSHD24RMV	NO	●		●	●	●	●					●	●		symmetrische, schmal	einstellbare Radiusfalle

[Wyjaśnienie funkcji](#)

ELEKTROZACZEPY

Schließbleche

Płaskie blachy zaczepekowe (płaskownicy)	Wykonane ze stali nierdzewnej lub zwykłej ocynkowanej, niklowanej lub lakierowanej	
Kątowe blachy zaczepekowe	Wykonane ze stali nierdzewnej lub standardowej (ocynkowanej, niklowanej lub lakierowanej)	
Obudowy do elektrozaczepeków	Wykonane ze stali zwykłej ocynkowanej lub lakierowanej, montowane bocznie lub od frontu	
Wzmocnione blachy zaczepekowe (z wyślizgiem / przewodnicą pod język zamka klamkowego)	Wykonane ze stali nierdzewnej lub zwykłej ocynkowanej, niklowanej lub lakierowanej	
Blachy do wmurowania	Wykonane ze stali zwykłej ocynkowanej, montowane w furtkach	
Blachy na specjalne zamówienie	Projektujemy i produkujemy okucia dopasowanego do potrzeb klienta	