

## Elektrozamki szafkowe BIRA seria ZS



Elektrozamki szafkowe marki BIRA stosowane są do szafek i szuflad meblowych, szaf i urządzeń gastronomicznych, szafek na basenach, centrach rekreacyjno-sportowych, szatniach szkolnych itp. Dzięki obudowie ze stali nierdzewnej o wysokiej jakości zamki szafkowe są wytrzymałe i niezawodne a jednocześnie odporne na wilgoć i środki chemiczne stosowane na basenach. Wykorzystywane w systemach kontroli dostępu z wykorzystaniem czytników kart, linii papilarnych itd.

### Charakterystyka:

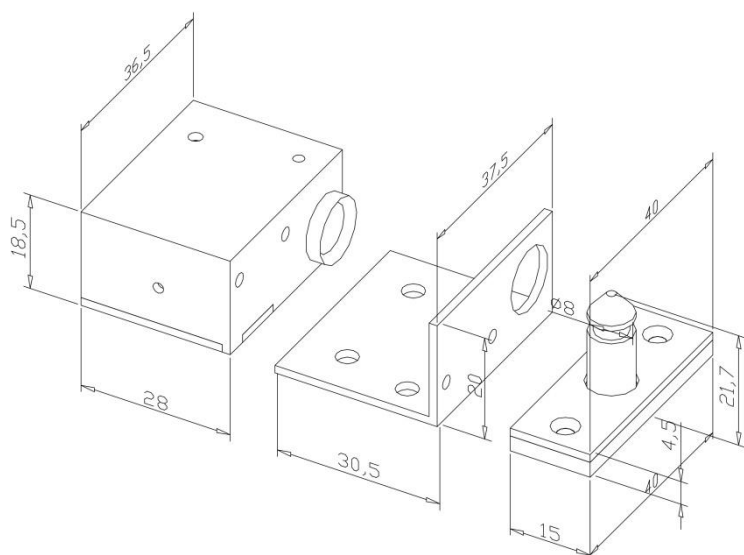
- typ pracy NC (normalnie zamknięty)
- małe wymiary - szerokość 18 mm, wysokość 37 mm, głębokość 28 mm
- wytrzymałość mechaniczna 1500 N (150 kg)
- obudowa ze stali nierdzewnej
- do szafek meblowych, basenowych
- niezawodne i mocne komponenty

### Dostępne wersje:

- 12V AC/DC – indeks **ZS12U**– zasilany prądem zmiennym (AC) lub stałym (DC)
- 12V DC – indeks **ZS12N**– zasilany prądem stałym (DC)
- 24V AC/DC – indeks **ZS24U** - zasilany prądem zmiennym (AC) lub stałym (DC)
- 24V DC – indeks **ZS24N**– zasilany prądem stałym (DC)

### Opcjonalnie:

- warystor (likwiduje piki)



KATEGORIA	12V AC/DC	12V DC	24V AC/D	24V DC
Indeks	ZS12U	ZS12N	ZS24U	ZS24N
Tolerancja napięcia (V)	12	12	24	24
Oporność (Ohm)	15	38	60	155
Pobór prądu AC (mA)	600	-	300	-
Pobór prądu DC (mA)	720	300	370	150
Max. naprężenie drzwi przy AC (N)	-	-	-	-
Max. naprężenie drzwi przy DC (N)	-	-	-	-
Długość bolca	23	23	23	23
Średnica bolca	7	7	7	7
Waga	0,1	0,1	0,1	0,1