

HARTTE seria MG500

R O N W O R Y

SPIS TREŚCI:

Model MG500.S	2
Model MG500.SL	3
Model MG500.SCL	4
Model MG500.2S	5

Elektrozwoła HARTTE seria MG500

model MG500.S



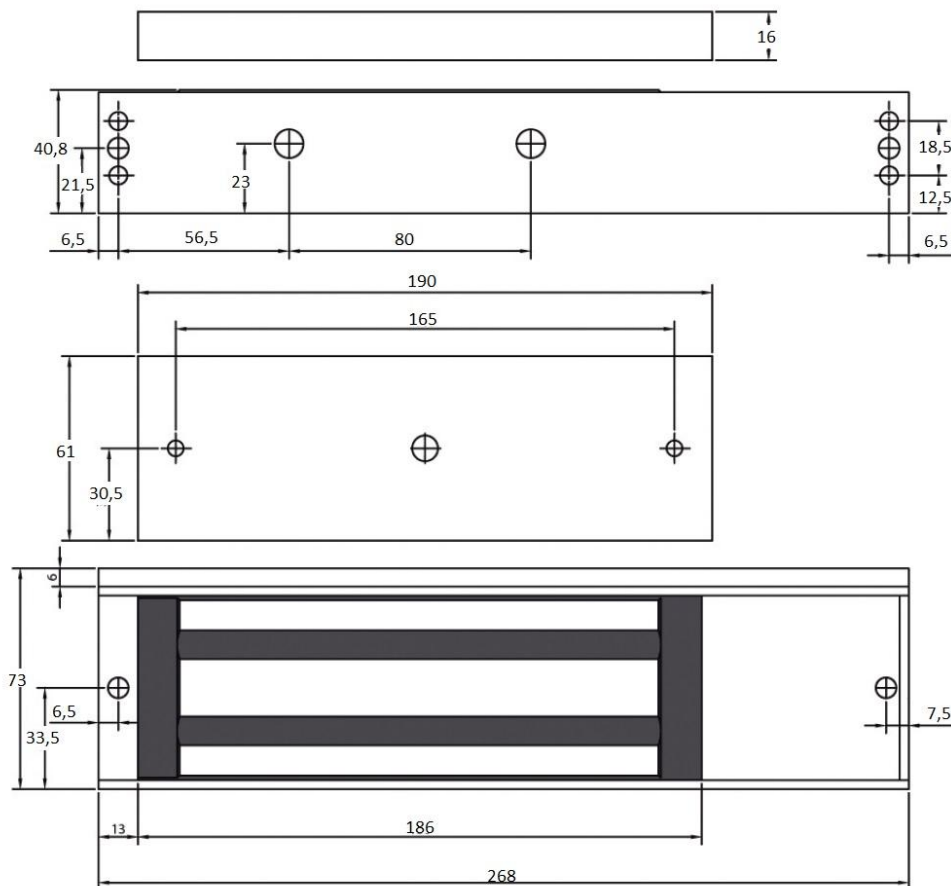
Elektrozwoły HARTTE serii MG500 są stosowane do systemów kontroli. Wszystkie elektrozwoły marki HARTTE mają wbudowane warystory oraz są odporne na korozję. Ze względu na siłę przyciągania seria MG500 jest zalecana do systemów o podwyższonym poziomie bezpieczeństwa.

Charakterystyka:

- typ pracy NO
- wymiary 268x73x40,8mm
- siła trzymania – min. 5300 N (530 kg)
- do montażu nawierzchniowego
- brak magnetyzmu szczątkowego
- wbudowany warystor
- odporny na korozję

Dostępna wersja:

- 12/24V DC – zasilanie prądem stałym (DC)



KATEGORIA	Siła przyciągania (N)	Zasilanie (V)	Pobór prądu (mA)	Wymiary (mm)	Waga (kg)	Monitoring zamknięcia	Monitoring drzwi	Timer	Montaż
MG500.S	5300	12/24VDC	500/250	268x73x40,8	4,0	nie	nie	nie	nawierzchniowy

Elektrozwoza HARTTE seria MG500

model MG500.SL



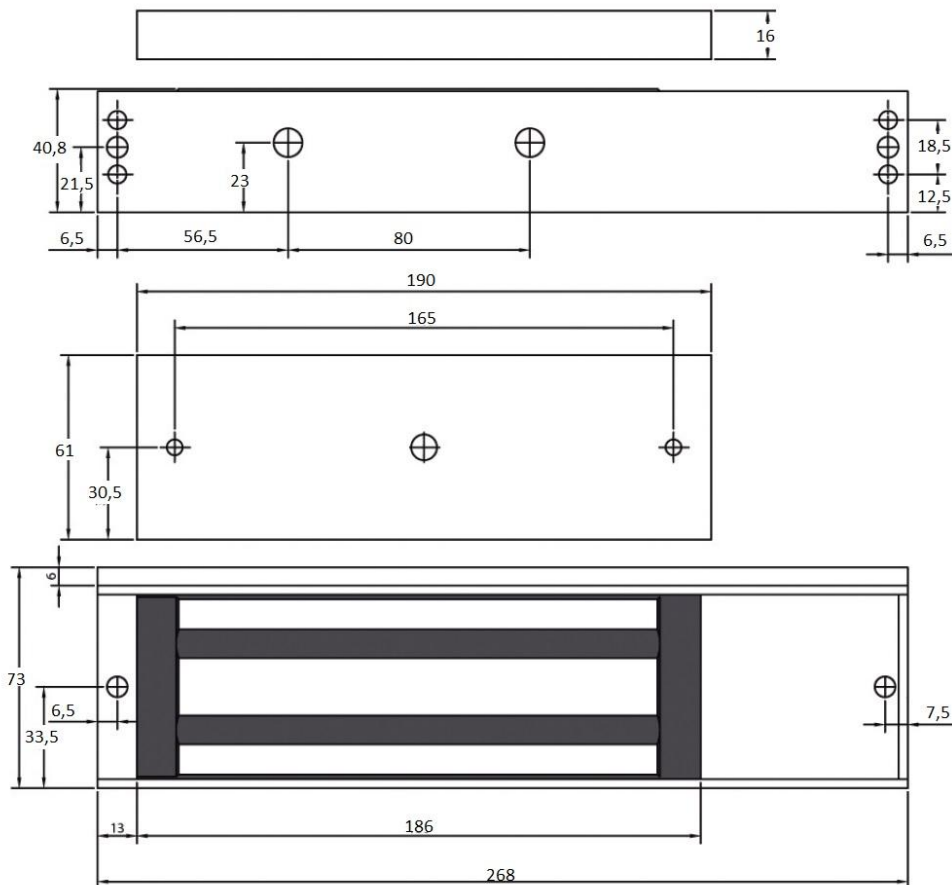
Elektrozwozy HARTTE serii MG500 są stosowane do systemów kontroli. Wszystkie elektrozwozy marki HARTTE mają wbudowane wazytory oraz są odporne na korozję. Ze względu na siłę przyciągania seria MG500 jest zalecana do systemów o podwyższonym poziomie bezpieczeństwa.

Charakterystyka:

- typ pracy NO
- wymiary 268x73x40,8mm
- siła trzymania – min. 5300 N (530 kg)
- do montażu nawierzchniowego
- brak magnetyzmu szczątkowego
- wbudowany wazytor
- odporny na korozję

Dostępna wersja:

- 12/24V DC – zasilanie prądem stałym (DC)



KATEGORIA	Siła przyciągania (N)	Zasilanie (V)	Pobór prądu (mA)	Wymiary (mm)	Waga (kg)	Monitoring zamknięcia	Monitoring drzwi	Timer	Montaż
MG500.SL	5300	12/24VDC	500/250	268x73x40,8	4,0	tak (LED)	nie	nie	nawierzchniowy

Elektrozwoza HARTTE seria MG500

model MG500.SCL



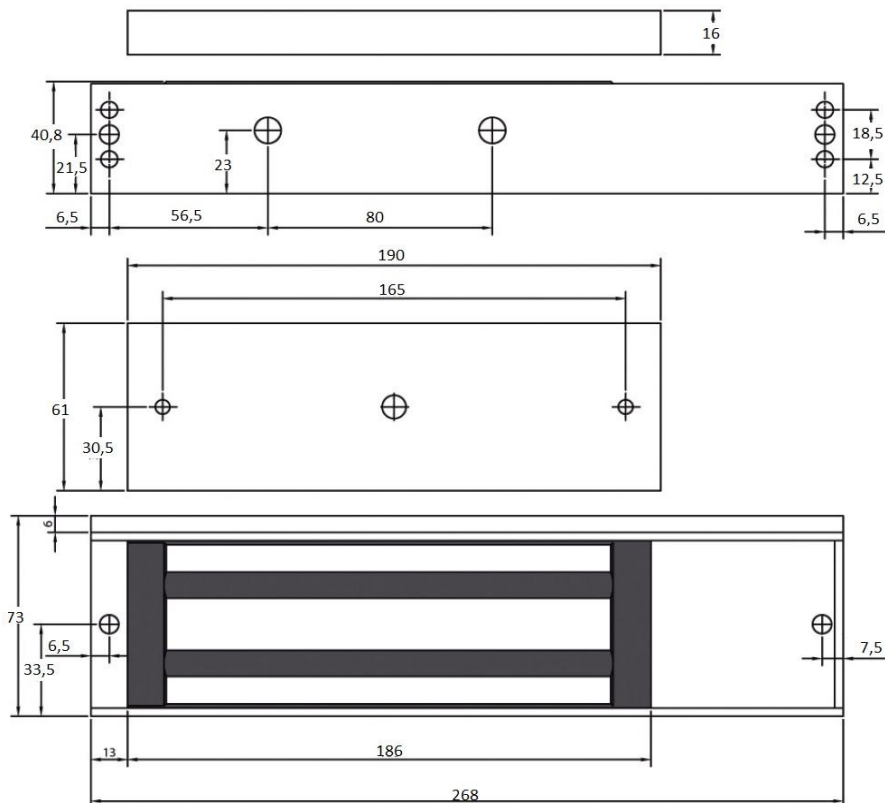
Elektrozwozy HARTTE serii MG500 są stosowane do systemów kontroli. Wszystkie elektrozwozy marki HARTTE mają wbudowane wariystory oraz są odporne na korozję. Ze względu na siłę przyciągania seria MG500 jest zalecana do systemów o podwyższonym poziomie bezpieczeństwa.

Charakterystyka:

- typ pracy NO
- wymiary 268x73x40,8mm
- siła trzymania – min. 5300 N (530 kg)
- do montażu nawierzchniowego
- brak magnetyzmu szczątkowego
- wbudowany wariystor
- odporny na korozję

Dostępna wersja:

- 12/24V DC – zasilanie prądem stałym (DC)



KATEGORIA	Siła przyciągania (N)	Zasilanie (V)	Pobór prądu (mA)	Wymiary (mm)	Waga (kg)	Monitoring zamknięcia	Monitoring drzwi	Timer	Montaż
MG500.SCL	5300	12/24VDC	500/250	268x73x40,8	4,0	tak (LED)	tak (chip)	nie	nawierzchniowy

Elektrozwoza HARTTE seria MG500

model MG500.2S



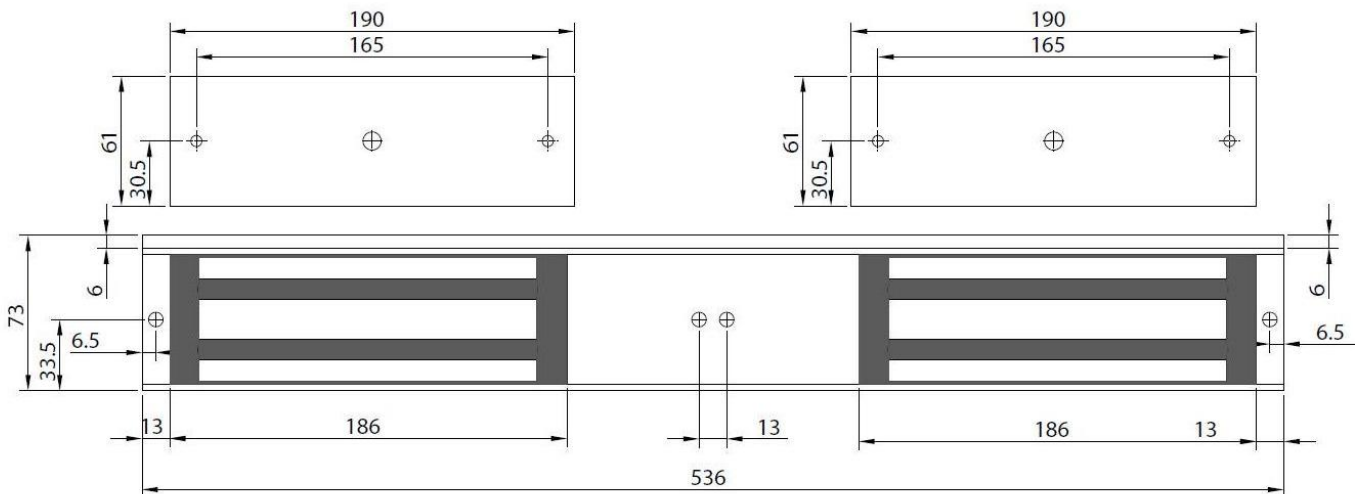
Elektrozwozy HARTTE serii MG500 są stosowane do systemów kontroli. Wszystkie elektrozwozy marki HARTTE mają wbudowane warystory oraz są odporne na korozję. Ze względu na siłę przyciągania seria MG500 jest zalecana do systemów o podwyższonym poziomie bezpieczeństwa.

Charakterystyka:

- typ pracy NO
- wymiary 536x73x40,8mm
- siła przyciągania – min. 2x5300 N (2x530 kg)
- do montażu nawierzchniowego
- brak magnetyzmu szczątkowego
- wbudowany warystor
- odporny na korozję

Dostępna wersja:

- 12/24V DC – zasilanie prądem stałym (DC)



KATEGORIA	Siła przyciągania (N)	Zasilanie (V)	Pobór prądu (mA)	Wymiary (mm)	Waga (kg)	Monitoring zamknięcia	Monitoring drzwi	Timer	Montaż
MG500.2S	2x5300	12/24VDC	2x500/250	536x73x40,8	9,0	nie	nie	nie	nawierzchniowy