

HARTTE seria XSHD

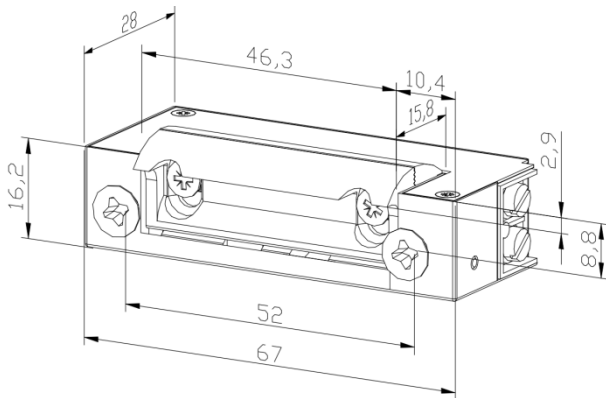
Modele standardowe

PRZECIWPÓŻAROWE

SPIS TREŚCI:

Modele standardowe	2
Modele standardowe z warystorem	3
Modele standardowe z monitoringiem	4
Modele standardowe z monitoringiem i warystorem	5

Elektrozaczep HARTTE seria XSHD (do drzwi przeciwpożarowych) modele standardowe



Elektrozaczep HARTTE serii XSHD posiada certyfikat uprawniający do zastosowania w drzwiach przeciwpożarowych oraz dymoszczelnych o klasie odporności ogniowej EI 60.

Serię XSHD cechują niewielkie rozmiary, symetryczna budowa i regulowany zaczepek o radialnym kształcie, co ułatwia montaż

Elektrozaczep standardowy pozostaje zablokowany w przypadku braku zasilania, natomiast odblokowuje się pod wpływem napięcia.

Charakterystyka:

- klasyfikacja ppoż. EI 60
- certyfikowany zgodnie z normą
- EN 14846:2008
- typ pracy NC (normalnie zamknięty)
- symetryczna budowa
- regulowany zaczepek w zakresie 3mm
- radialny zaczepek
- nieduże wymiary - szerokość 16,2 mm, wysokość 67 mm, głębokość 28 mm
- wytrzymałość mechaniczna –
- nacisk 3 500 N (350kg)
- wytrzymałość mechaniczna – cykle otwierania 200.000
- do drzwi lewych i prawych

Dostępne wersje:

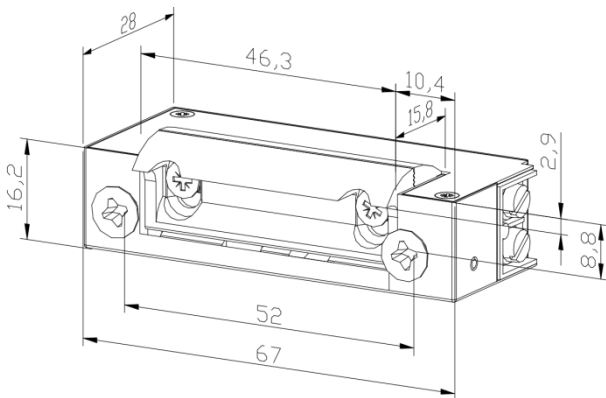
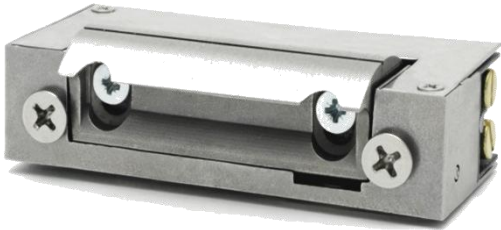
- 10-14V AC/DC – indeks **XSHD12U** – uniwersalny, zasilany prądem stałym (DC) lub przemiennym (AC)
- 10-14V DC – indeks **XSHD12N** – niskoprądowy, zasilany prądem stałym (DC)
- 21-26V/20-26V AC/DC – indeks **XSHD24U** – uniwersalny, zasilany prądem stałym (DC) lub przemiennym (AC)
- 20-26V DC – indeks **XSHD24N** – niskoprądowy, zasilany prądem stałym (DC)
- 10-26V AC/DC – indeks **XSHD00U** – uniwersalny, zasilany prądem stałym (DC) lub przemiennym (AC)

Opcjonalnie:

- warystor (likwiduje piki) - oznaczenie V
- monitoring stanu drzwi – oznaczenie M

KATEGORIA					
	12-24V AC/DC	12AC/DC	12DC	24AC/DC	24DC
Indeks	XSHD00U	XSHD12U	XSHD12N	XSHD24U	XSHD24N
Tolerancja napięcia (V)	AC 10-26 DC 10-26	10-14	10-14	AC 21-26 DC 20-26	20-26
Oporność (Ohm)	43	17,6	60	60	230
Pobór prądu AC (mA)	12V 200 24V 400	480	-	280	-
Pobór prądu DC (mA)	12V 280 24V 560	680	200	400	104
Praca ciągła pod prądem (100% ED)	nie	nie	nie	nie	nie

Elektrozaczep HARTTE seria XSHD (do drzwi przeciwpożarowych) modele standardowe z warystorem



Elektrozaczep HARTTE serii XSHD posiada certyfikat uprawniający do zastosowania w drzwiach przeciwpożarowych oraz dymoszczelnych o klasie odporności ogniowej EI 60.

Serię XSHD cechują niewielkie rozmiary, symetryczna budowa i regulowany zaczepek o radialnym kształcie, co ułatwia montaż

Elektrozaczep standardowy pozostaje zablokowany w przypadku braku zasilania, natomiast odblokowuje się pod wpływem napięcia.

Warystor chroni urządzenia systemu kontroli dostępu przed przepięciami elektrycznymi (V).

Charakterystyka:

- klasyfikacja ppoż. EI 60
- certyfikowany zgodnie z normą EN 14846:2008
- typ pracy NC (normalnie zamknięty)
- symetryczna budowa
- regulowany zaczepek w zakresie 3mm
- radialny zaczepek
- nieduże wymiary - szerokość 16,2 mm, wysokość 67 mm, głębokość 28 mm
- wytrzymałość mechaniczna – nacisk 3 500 N (350kg)
- wytrzymałość mechaniczna – cykle otwierania 200.000
- do drzwi lewych i prawych

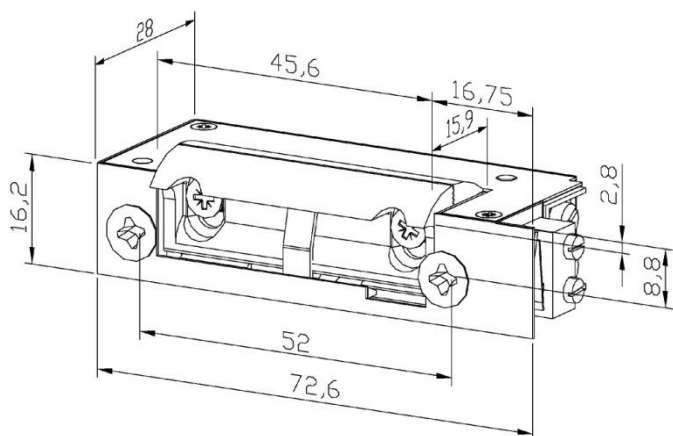
Dostępne wersje:

- 10-14V AC/DC – indeks **XSHD12UV** – uniwersalny, zasilany prądem DC lub AC
- 10-14V DC – indeks **XSHD12NV** – niskoprądowy, zasilany prądem DC
- 21-26V/20-26V AC/DC – indeks **XSHD24UV** – uniwersalny, zasilany prądem DC lub AC
- 20-26V DC – indeks **XSHD24NV** – niskoprądowy, zasilany prądem DC

Opcjonalnie:

KATEGORIA	12AC/DC	12DC	24AC/DC	24DC
Indeks	XSHD12UV	XSHD12NV	XSHD24UV	XSHD24NV
Tolerancja napięcia (V)	10-14	10-14	AC 21-26 DC 20-26	20-26
Oporność (Ohm)	17,6	60	60	230
Pobór prądu AC (mA)	480	-	280	-
Pobór prądu DC (mA)	680	200	400	104
Praca ciągła pod prądem (100% ED)	nie	nie	nie	nie

Elektrozaczep HARTTE seria XSHD (do drzwi przeciwpożarowych) modele standardowe z monitoringiem



Elektrozaczep HARTTE serii XSHD posiada certyfikat uprawniający do zastosowania w drzwiach przeciwpożarowych oraz dymoszczelnych o klasie odporności ogniowej EI 60.

Serię XSHD cechują niewielkie rozmiary, symetryczna budowa i regulowany zaczepek o radialnym kształcie, co ułatwia montaż.

Elektrozaczep standardowy pozostaje zablokowany w przypadku braku zasilania, natomiast odblokowuje się pod wpływem napięcia.

Zainstalowany czujnik (M) sygnalizuje status drzwi (otwarte / zamknięte) informując o nieprawidłowym zamknięciu drzwi umożliwiającym wejście osobom niepowołanym

Charakterystyka:

- klasyfikacja ppoż. EI 60
- certyfikowany zgodnie z normą EN 14846:2008
- typ pracy NC (normalnie zamknięty)
- symetryczna budowa
- regulowany zaczepek w zakresie 3mm
- radialny zaczepek
- nieduże wymiary - szerokość 16,2 mm, wysokość 72,6 mm, głębokość 28 mm
- wytrzymałość mechaniczna – nacisk 3 500 N (350kg)
- wytrzymałość mechaniczna – cykle otwierania 200.000
- do drzwi lewych i prawych

Dostępne wersje:

- 10-14V AC/DC – indeks **XSHD12UM** – uniwersalny, zasilany prądem DC lub AC
- 10-14V DC – indeks **XSHD12NM** – niskoprądowy, zasilany prądem DC
- 21-26V/20-26V AC/DC – indeks **XSHD24UM** – uniwersalny, zasilany prądem DC lub AC
- 20-26V DC – indeks **XSHD24NM** – niskoprądowy, zasilany prądem DC
- 10-26V AC/DC – indeks XSHD00U-uniwersalny, zasilany prądem stałym (DC) lub przemiennym (AC)

Opcjonalnie:

- Warystor (likwiduje piki)- oznaczenie V

KATEGORIA					
	12-24V AC/DC	12AC/DC	12DC	24AC/DC	24DC
Indeks	XSHD00UM	XSHD12UM	XSHD12NM	XSHD24UM	XSHD24NM
Tolerancja napięcia (V)	AC 10-26 DC 10-26	10-14	10-14	AC 21-26 DC 20-26	20-26
Oporność (Ohm)	43	17,6	60	60	230
Pobór prądu AC (mA)	12V 200 24V 400	480	-	280	-
Pobór prądu DC (mA)	12V 280 24V 560	680	200	400	104
Praca ciągła pod prądem (100% ED)	nie	nie	nie	nie	nie

Elektrozaczep HARTTE seria XSHD (do drzwi przeciwpożarowych) modele standardowe z warystorem i monitoringiem



Elektrozaczep HARTTE serii XSHD posiada certyfikat uprawniający do zastosowania w drzwiach przeciwpożarowych oraz dymoszczelnych o klasie odporności ogniowej EI 60.

Serię XSHD cechują niewielkie rozmiary, symetryczna budowa i regulowany zaczek o radialnym kształcie, co ułatwia montaż.

Elektrozaczep standardowy pozostaje zablokowany w przypadku braku zasilania, natomiast odblokowuje się pod wpływem napięcia.

Zainstalowany czujnik (M) sygnalizuje status drzwi (otwarte / zamknięte) informując o nieprawidłowym zamknięciu drzwi umożliwiającym wejście osobom niepowołanym.

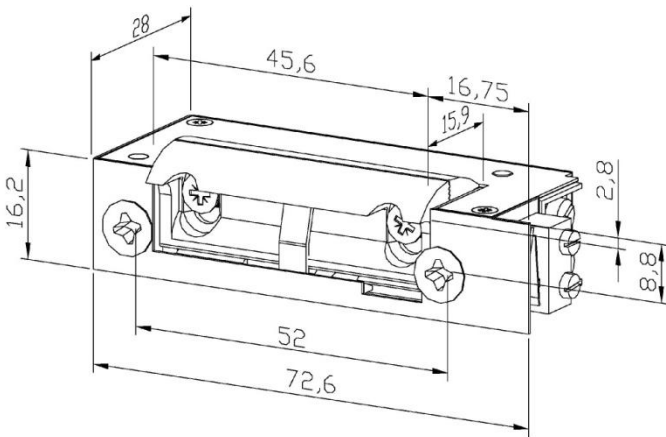
Warystor chroni urządzenia systemu kontroli dostępu przed przepięciami elektrycznymi (V).

Charakterystyka:

- klasyfikacja ppoż. EI 60
- certyfikowany zgodnie z normą EN 14846:2008
- typ pracy NC (normalnie zamknięty)
- symetryczna budowa
- regulowany zaczek w zakresie 3mm
- nieduże wymiary - szerokość 16,2 mm, wysokość 72,6 mm, głębokość 28 mm
- wytrzymałość mechaniczna – nacisk 3 500 N (350kg)
- wytrzymałość mechaniczna – cykle otwierania 200.000
- do drzwi lewych i prawych

Dostępne wersje:

- 10-14V AC/DC – indeks **XSHD12UMV** – uniwersalny, zasilany prądem DC lub AC
- 10-14V DC – indeks **XSHD12NMV** – niskoprądowy, zasilany prądem DC
- 21-26V/20-26V AC/DC – indeks **XSHD24UMV** – uniwersalny, zasilany prądem DC lub AC
- 20-26V DC – indeks **XSHD24NMV** – niskoprądowy,



KATEGORIA				
	12AC/DC	12DC	24AC/DC	24DC
Indeks	XSHD12UMV	XSHD12NMV	XSHD24UMV	XSHD24NMV
Tolerancja napięcia (V)	10-14	10-14	AC 21-26 DC 20-26	20-26
Oporność (Ohm)	17,6	60	60	230
Pobór prądu AC (mA)	480	-	280	-
Pobór prądu DC (mA)	680	200	400	104
Praca ciągła pod prądem (100% ED)	nie	nie	nie	nie