

HARTTE seria SF

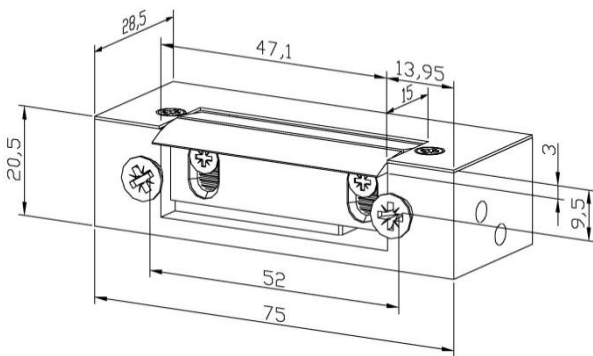
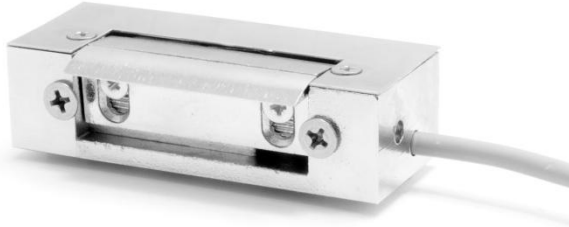
Modele standardowe

PRZECIWPOŻAROWE

SPIS TREŚCI:

Modele standardowe	2
Modele standardowe z warystorem	3
Modele standardowe z monitoringiem	4
Modele standardowe z monitoringiem i warystorem	5

Elektrozaczep HARTTE seria SF ppoż modele standardowe



Elektrozaczep HARTTE serii SF posiada certyfikat uprawniający do zastosowania w drzwiach przeciwpożarowych oraz dymoszczelnych o klasie odporności ogniowej EI 120.

Elektrozaczep HARTTE serii SF cechuje symetryczna budowa i regulowany zaczepek, co ułatwia i przyspiesza montaż. Dodatkowo elektrozaczep ten skonstruowany jest w całości ze stali, co wzmacnia jego wytrzymałość.

Elektrozaczep standardowy pozostaje zablokowany w przypadku braku zasilania, natomiast odblokowuje się pod wpływem napięcia.

Charakterystyka:

- klasyfikacja ppoż. EI 120
- certyfikowany zgodnie z normą EN 14846:2008
- symetryczna budowa do drzwi lewych i prawych
- typ pracy NC (normalnie zamknięty)
- nieduże wymiary – 20,5x 75 x 28,5mm
- regulowany zaczepek w zakresie 4mm
- wytrzymałość mechaniczna – nacisk 3 500 N (350kg)
- wytrzymałość mechaniczna – cykle otwierania 200.000
- obudowa i zaczepek stalowy

Dostępne wersje:

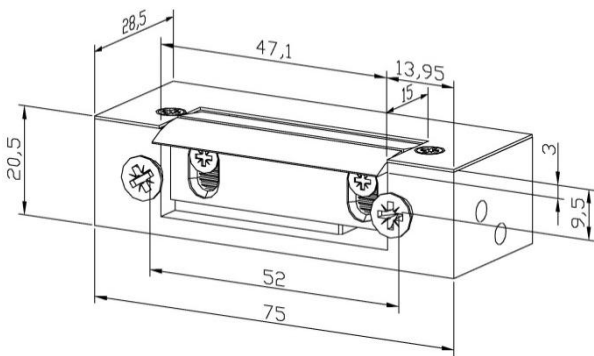
- 10-14V AC/DC – indeks **SF12U** – uniwersalny, zasilany prądem DC lub AC
- 10-14V DC – indeks **SF12N** – niskoprądowy, zasilany prądem DC
- 18-26V AC/DC – indeks **SF24U** – uniwersalny, zasilany prądem DC lub AC
- 20-26V DC – indeks **SF24N** – niskoprądowy, zasilany prądem DC
- 10-26V DC – indeks **SF00U** – uniwersalny, zasilany prądem stałym (DC)

Opcjonalnie:

- warystor (likwiduje piki) (V)
- monitoring zamknięcia (M)

KATEGORIA					
	12-24V DC	12AC/DC	12DC	24AC/DC	24DC
Indeks	SF00U	SF12U	SF12N	SF24U	SF24N
Tolerancja napięcia (V)	10-26	10-14	10-14	AC 21-26 DC 20-26	20-26
Oporność (Ohm)	38	21	38	130	150
Pobór prądu AC (mA)	-	410	-	130	-
Pobór prądu DC (mA)	12V 320 24V 635	570	320	190	150
Praca ciągła pod prądem (100% ED)	nie	nie	nie	nie	nie

Elektrozaczep HARTTE seria SF ppoż modele standardowe z warystorem



Elektrozaczep HARTTE serii SF posiada certyfikat uprawniający do zastosowania w drzwiach przeciwpożarowych oraz dymoszczelnych o klasie odporności ogniowej EI 120.

Elektrozaczep HARTTE serii SF cechuje symetryczna budowa i regulowany zaczepek, co ułatwia i przyspiesza montaż. Dodatkowo elektrozaczep ten skonstruowany jest w całości ze stali, co wzmacnia jego wytrzymałość. Elektrozaczep standardowy pozostaje zablokowany w przypadku braku zasilania, natomiast odblokowuje się pod wpływem napięcia.

Warystor chroni urządzenia systemu kontroli dostępu przed przepięciami elektrycznymi (V).

Charakterystyka:

- klasyfikacja ppoż. EI 120
- certyfikowany zgodnie z normą EN 14846:2008
- symetryczna budowa do drzwi lewych i prawych
- typ pracy NC (normalnie zamknięty)
- nieduże wymiary – 20,5x 75 x 28,5mm
- regulowany zaczepek w zakresie 4mm
- wytrzymałość mechaniczna – nacisk 3 500 N (350kg)
- wytrzymałość mechaniczna – cykle otwierania 200.000
- obudowa i zaczepek stalowy

Dostępne wersje:

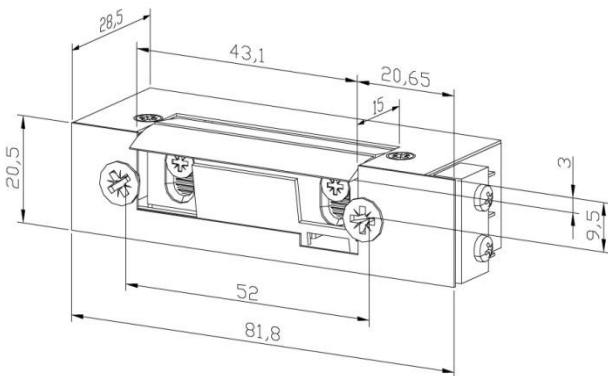
- 10-14V AC/DC – indeks **SF12UV** – uniwersalny, zasilany prądem DC lub AC
- 10-14V DC – indeks **SF12NV** – niskoprądowy, zasilany prądem DC
- 21-26V/20-26V AC/DC – indeks **SF24UV** – uniwersalny, zasilany prądem DC lub AC
- 20-26V DC – indeks **SF24NV** – niskoprądowy, zasilany prądem DC
- 10-26V DC – indeks **SF00UV** – uniwersalny, zasilany prądem stałym (DC)

Opcjonalnie:

- monitoring zamknięcia (M)

KATEGORIA					
	12-24V DC	12AC/DC	12DC	24AC/DC	24DC
Indeks	SF00UV	SF12UV	SF12NV	SF24UV	SF24NV
Tolerancja napięcia (V)	10-26	10-14	10-14	AC 21-26 DC 20-26	20-26
Oporność (Ohm)	38	21	38	130	150
Pobór prądu AC (mA)	-	410	-	130	-
Pobór prądu DC (mA)	12V 320 24V 635	570	320	190	150
Praca ciągła pod prądem (100% ED)	nie	nie	nie	nie	nie

Elektrozaczep HARTTE seria SF ppoż modele standardowe z monitoringiem



Elektrozaczep HARTTE serii SF posiada certyfikat uprawniający do zastosowania w drzwiach przeciwpożarowych oraz dymoszczelnych o klasie odporności ogniowej EI 120.

Elektrozaczep HARTTE serii SF cechuje symetryczna budowa i regulowany zaczepek, co ułatwia i przyspiesza montaż. Dodatkowo elektrozaczep ten skonstruowany jest w całości ze stali, co wzmacnia jego wytrzymałość.

Elektrozaczep standardowy pozostaje zablokowany w przypadku braku zasilania, natomiast odblokowuje się pod wpływem napięcia.

Zainstalowany czujnik (M) sygnalizuje status drzwi (otwarte/zamknięte) informując o nieprawidłowym zamknięciu drzwi umożliwiającym wejście osobom niepowołanym

Charakterystyka:

- klasyfikacja ppoż. EI 120
- certyfikowany zgodnie z normą EN 14846:2008
- symetryczna budowa do drzwi lewych i prawych
- typ pracy NC (normalnie zamknięty)
- nieduże wymiary – 20,5x 81,8 x 28,5mm
- regulowany zaczepek w zakresie 4mm
- wytrzymałość mechaniczna – nacisk 3 500 N (350kg)
- wytrzymałość mechaniczna – cykle otwierania 200.000
- obudowa i zaczepek stalowy

Dostępne wersje:

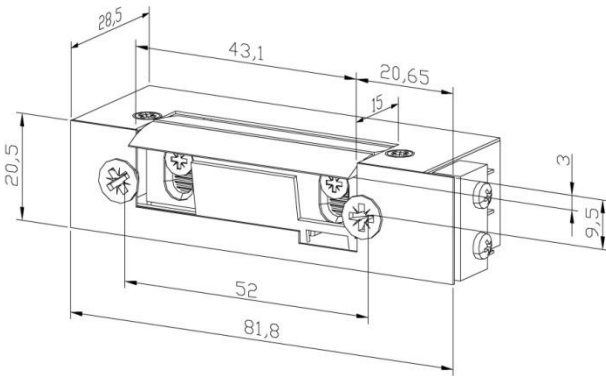
- 10-14V AC/DC – indeks **SF12UM** – uniwersalny, zasilany prądem DC lub AC
- 10-14V DC – indeks **SF12NM** – niskoprądowy, zasilany prądem DC
- 21-26V/20-26V AC/DC – indeks **SF24UM** – uniwersalny, zasilany prądem DC lub AC
- 20-26V DC – indeks **SF24NM** – niskoprądowy, zasilany prądem DC
- 10-26V DC – indeks **SHD00UM** – uniwersalny, zasilany prądem stałym (DC)

Opcjonalnie:

- warystor (eliminuje piki) (V)

KATEGORIA					
	12-24V DC	12AC/DC	12DC	24AC/DC	24DC
Indeks	SF00UM	SF12UM	SF12NM	SF24UM	SF24NM
Tolerancja napięcia (V)	10-26	10-14	10-14	AC 21-26 DC 20-26	20-26
Oporność (Ohm)	38	21	38	130	150
Pobór prądu AC (mA)	-	410	-	130	-
Pobór prądu DC (mA)	12V 320 24V 635	570	320	190	150
Praca ciągła pod prądem (100% ED)	nie	nie	nie	nie	nie

Elektrozaczep HARTTE seria SF ppoż modele standardowe z warystorem i monitoringiem



Elektrozaczep HARTTE serii SF posiada certyfikat uprawniający do zastosowania w drzwiach przeciwpożarowych oraz dymoszczelnych o klasie odporności ogniowej EI 120.

Elektrozaczep HARTTE serii SF cechuje symetryczna budowa i regulowany zaczepek, co ułatwia i przyspiesza montaż. Dodatkowo elektrozaczep ten skonstruowany jest w całości ze stali, co wzmacnia jego wytrzymałość.

Elektrozaczep standardowy pozostaje zablokowany w przypadku braku zasilania, natomiast odblokowuje się pod wpływem napięcia.

Warystor chroni urządzenia systemu kontroli dostępu przed przepięciami elektrycznymi (V).

Zainstalowany czujnik (M) sygnalizuje status drzwi (otwarte/zamknięte) informując o nieprawidłowym zamknięciu drzwi umożliwiającym wejście osobom niepowołanym

Charakterystyka:

- klasyfikacja ppoż. EI 120
- certyfikowany zgodnie z normą EN 14846:2008
- symetryczna budowa do drzwi lewych i prawych
- typ pracy NC (normalnie zamknięty)
- nieduże wymiary – 20,5x 81,8 x 28,5mm
- regulowany zaczepek w zakresie 4mm
- wytrzymałość mechaniczna – nacisk 3 500 N (350kg)
- wytrzymałość mechaniczna – cykle otwierania 200.000
- obudowa i zaczepek stalowy

Dostępne wersje:

- 10-14V AC/DC – indeks **SF12UMV** – uniwersalny, zasilany prądem DC lub AC
- 10-14V DC – indeks **SF12NMV** – niskoprądowy, zasilany prądem DC
- 21-26V/20-26V AC/DC – indeks **SF24UMV** – uniwersalny, zasilany prądem DC lub AC
- 20-26V DC – indeks **SF24NMV** – niskoprądowy, zasilany prądem DC
- 10-26V DC – indeks **SHD00UMV** – uniwersalny, zasilany prądem stałym (DC)

KATEGORIA					
	12-24V DC	12AC/DC	12DC	24AC/DC	24DC
Indeks	SF00UMV	SF12UMV	SF12NMV	SF24UMV	SF24NMV
Tolerancja napięcia (V)	10-26	10-14	10-14	AC 21-26 DC 20-26	20-26
Oporność (Ohm)	38	21	38	130	150
Pobór prądu AC (mA)	-	410	-	130	-
Pobór prądu DC (mA)	12V 320 24V 635	570	320	190	150
Praca ciągła pod prądem (100% ED)	nie	nie	nie	nie	nie