

HARTTE seria PU

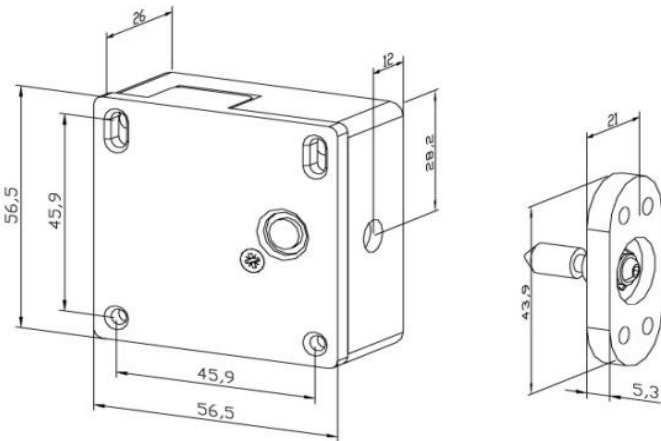
ELEKTROZAMKI

SPIS TREŚCI:

Model standardowy	2
Model standardowy z warystorem	3
Model standardowy z kontrolą zamknięcia	4
Model standardowy z kontrolą zamknięcia i warystorem	5

Elektrozamek HARTTE seria PU

modele standardowe



Elektrozamki szafkowe HARTTE serii PU stosowane są do szaf i szuflad meblowych, basenowych, urządzeń gastronomicznych, szafek pracowniczych itp. Wykorzystywany w systemach kontroli dostępu i rejestracji czasu pracy z wykorzystaniem czytników kart, kodów, linii papilarnych. Doskonale sprawdzają się w szafkach z HPL, metalowych czy też innych materiałów.

Charakterystyka:

- typ pracy NC (normalnie zamknięty)
- wymiary - szerokość 26 mm, wysokość 56,5mm, głębokość 56,5 mm
- wytrzymałość mechaniczna min. 1500 N (powyżej 150 kg)
- zalecany do szafek i szuflad meblowych, pracowniczych, basenowych
- obudowa wykonana z wysokiej jakości tworzywa sztucznego wzmocnianego włóknem szklanym
- niezawodne i mocne komponenty
- prosty, szybki montaż

Dostępne wersje :

- 10-14V AC/DC – indeks **PU12U** zasilany prądem zmiennym (AC) lub stałym (DC)
- 10-14V DC – indeks **PU12N** zasilany prądem stałym (DC)
- 22-26V AC/DC – indeks **PU24U** zasilany prądem zmiennym (AC) lub stałym (DC)
- 20-28V DC – indeks **PU24N** zasilany prądem stałym (DC)

Opcjonalnie:

- warystor (likwiduje piki) (V)
- kontrola zamknięcia (czujnik sygnalizujący) (C)
- sprężyna wypychająca zewnętrzna

KATEGORIA				
	12AC/DC	12DC	24AC/DC	24DC
Indeks	PU12U	PU12N	PU24U	PU24N
Tolerancja napięcia (V)	10-14	10-14	22-26	20-28
Oporność (Ohm)	13	34	74	130
Pobór prądu AC (mA)	650	-	230	-
Pobór prądu DC (mA)	920	350	330	185
Max. naprężenie drzwi przy AC (N)	7	-	5,5	-
Max. naprężenie drzwi przy DC (N)	4	2	5	2,5
Długość bolca (mm)	18	18	18	18
Średnica bolca (mm)	7	7	7	7
Waga (kg)	0,1	0,1	0,1	0,1

Elektrozamek HARTTE seria PU modele standardowe z warystorem



Elektrozamki szafkowe HARTTE serii PU stosowane są do szaf i szuflad meblowych, basenowych, urządzeń gastronomicznych, szafek pracowniczych itp. Wykorzystywany w systemach kontroli dostępu i rejestracji czasu pracy z wykorzystaniem czytników kart, kodów, linii papilarnych. Doskonale sprawdzają się w szafkach z HPL, metalowych czy też innych materiałów.

Charakterystyka:

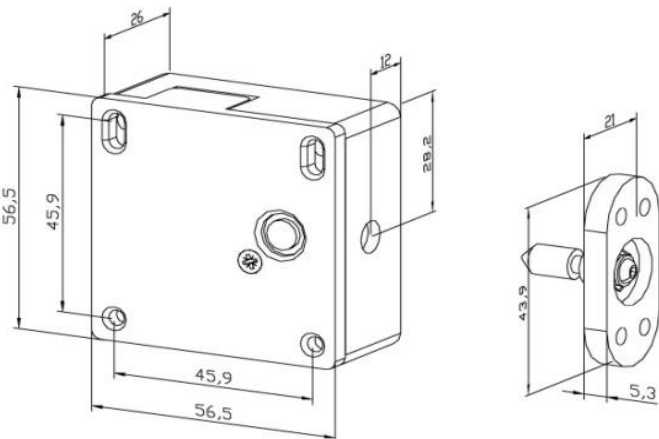
- typ pracy NC (normalnie zamknięty)
- wymiary - szerokość 26 mm, wysokość 56,5mm, głębokość 56,5 mm
- wytrzymałość mechaniczna min. 1500 N (powyżej 150 kg)
- zalecany do szafek i szuflad meblowych, pracowniczych, basenowych
- obudowa wykonana z wysokiej jakości tworzywa sztucznego wzmocnionego włóknem szklanym
- niezawodne i mocne komponenty
- prosty, szybki montaż
- warystor (likwiduje piki) (V)

Dostępne wersje :

- 10-14V AC/DC – indeks **PU12UV** zasilany prądem zmiennym (AC) lub stałym (DC)
- 10-14V DC – indeks **PU12NV** zasilany prądem stałym (DC)
- 22-26V AC/DC – indeks **PU24UV** zasilany prądem zmiennym (AC) lub stałym (DC)
- 20-28V DC – indeks **PU24NV** zasilany prądem stałym (DC)

Opcjonalnie:

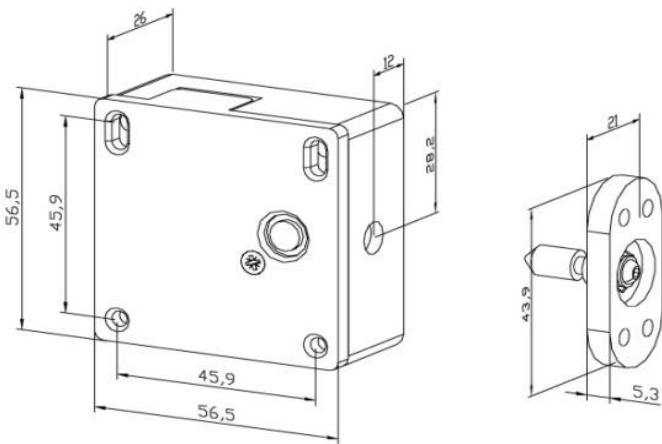
- kontrola zamknięcia (czujnik sygnalizujący) (C)
- sprężyna wypychająca zewnętrzną



KATEGORIA				
	12AC/DC	12DC	24AC/DC	24DC
Indeks	PU12UV	PU12NV	PU24UV	PU24NV
Tolerancja napięcia (V)	10-14	10-14	22-26	20-28
Oporność (Ohm)	13	34	74	130
Pobór prądu AC (mA)	650	-	230	-
Pobór prądu DC (mA)	920	350	330	185
Max. naprężenie drzwi przy AC (N)	7	-	5,5	-
Max. naprężenie drzwi przy DC (N)	4	2	5	2,5
Długość bolca (mm)	18	18	18	18
Średnica bolca (mm)	7	7	7	7
Waga (kg)	0,1	0,1	0,1	0,1

Elektrozamek HARTTE seria PU

modele standardowe z kontrolą zamknięcia



Elektrozamki szafkowe HARTTE serii PU stosowane są do szaf i szuflad meblowych, basenowych, urządzeń gastronomicznych, szafek pracowniczych itp. Wykorzystywane w systemach kontroli dostępu i rejestracji czasu pracy z wykorzystaniem czytników kart, kodów, linii papilarnych. Doskonale sprawdzają się w szafkach z HPL, metalowych czy też innych materiałów.

Charakterystyka:

- typ pracy NC (normalnie zamknięty)
- wymiary - szerokość 26 mm, wysokość 56,5mm, głębokość 56,5 mm
- wytrzymałość mechaniczna min. 1500 N (powyżej 150 kg)
- zalecany do szafek i szuflad meblowych, pracowniczych, basenowych
- obudowa wykonana z wysokiej jakości tworzywa sztucznego wzmocnionego włóknem szklanym
- niezawodne i mocne komponenty
- prosty, szybki montaż
- kontrola zamknięcia (czujnik sygnalizujący) (C)

Dostępne wersje :

- 10-14V AC/DC – indeks **PU12UC** zasilany prądem zmiennym (AC) lub stałym (DC)
- 10-14V DC – indeks **PU12NC** zasilany prądem stałym (DC)
- 22-26V AC/DC – indeks **PU24UC** zasilany prądem zmiennym (AC) lub stałym (DC)
- 20-28V DC – indeks **PU24NC** zasilany prądem stałym (DC)

Opcjonalnie:

- sprężyna wypychająca zewnętrzną
- warystor (likwiduje piki) (V)

KATEGORIA				
	12AC/DC	12DC	24AC/DC	24DC
Indeks	PU12UC	PU12NC	PU24UC	PU24NC
Tolerancja napięcia (V)	10-14	10-14	22-26	20-28
Oporność (Ohm)	13	34	74	130
Pobór prądu AC (mA)	650	-	230	-
Pobór prądu DC (mA)	920	350	330	185
Max. naprężenie drzwi przy AC (N)	7	-	5,5	-
Max. naprężenie drzwi przy DC (N)	4	2	5	2,5
Długość bolca (mm)	18	18	18	18
Średnica bolca (mm)	7	7	7	7
Waga (kg)	0,1	0,1	0,1	0,1

Elektrozamek HARTTE seria PU

modele standardowe z kontrolą zamknięcia i warystorem



Elektrozamki szafkowe HARTTE serii PU stosowane są do szaf i szuflad meblowych, basenowych, urządzeń gastronomicznych, szafek pracowniczych itp. Wykorzystywany w systemach kontroli dostępu i rejestracji czasu pracy z wykorzystaniem czytników kart, kodów, linii papilarnych. Doskonale sprawdzają się w szafkach z HPL, metalowych czy też innych materiałów.

Charakterystyka:

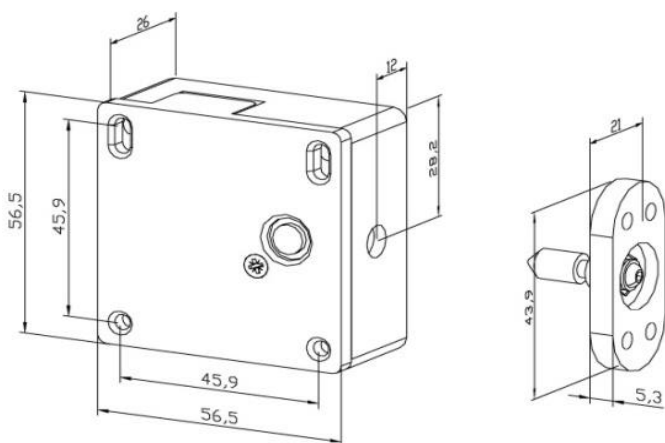
- typ pracy NC (normalnie zamknięty)
- wymiary - szerokość 26 mm, wysokość 56,5mm, głębokość 56,5 mm
- wytrzymałość mechaniczna min. 1500 N (powyżej 150 kg)
- zalecany do szafek i szuflad meblowych, pracowniczych, basenowych
- obudowa wykonana z wysokiej jakości tworzywa sztucznego wzmocnianego włóknem szklanym
- niezawodne i mocne komponenty
- prosty, szybki montaż
- kontrola zamknięcia (czujnik sygnalizujący) (C)
- warystor (likwiduje piki) (V)

Dostępne wersje :

- 10-14V AC/DC – indeks **PU12UCV** zasilany prądem zmiennym (AC) lub stałym (DC)
- 10-14V DC – indeks **PU12NCV** zasilany prądem stałym (DC)
- 22-26V AC/DC – indeks **PU24UCV** zasilany prądem zmiennym (AC) lub stałym (DC)
- 20-28V DC – indeks **PU24NCV** zasilany prądem stałym (DC)

Opcjonalnie:

- sprężyna wypychająca zewnętrzna



KATEGORIA				
	12AC/DC	12DC	24AC/DC	24DC
Indeks	PU12UCV	PU12NCV	PU24UCV	PU24NCV
Tolerancja napięcia (V)	10-14	10-14	22-26	20-28
Oporność (Ohm)	13	34	74	130
Pobór prądu AC (mA)	650	-	230	-
Pobór prądu DC (mA)	920	350	330	185
Max. naprężenie drzwi przy AC (N)	7	-	5,5	-
Max. naprężenie drzwi przy DC (N)	4	2	5	2,5
Długość bolca (mm)	18	18	18	18
Średnica bolca (mm)	7	7	7	7
Waga (kg)	0,1	0,1	0,1	0,1